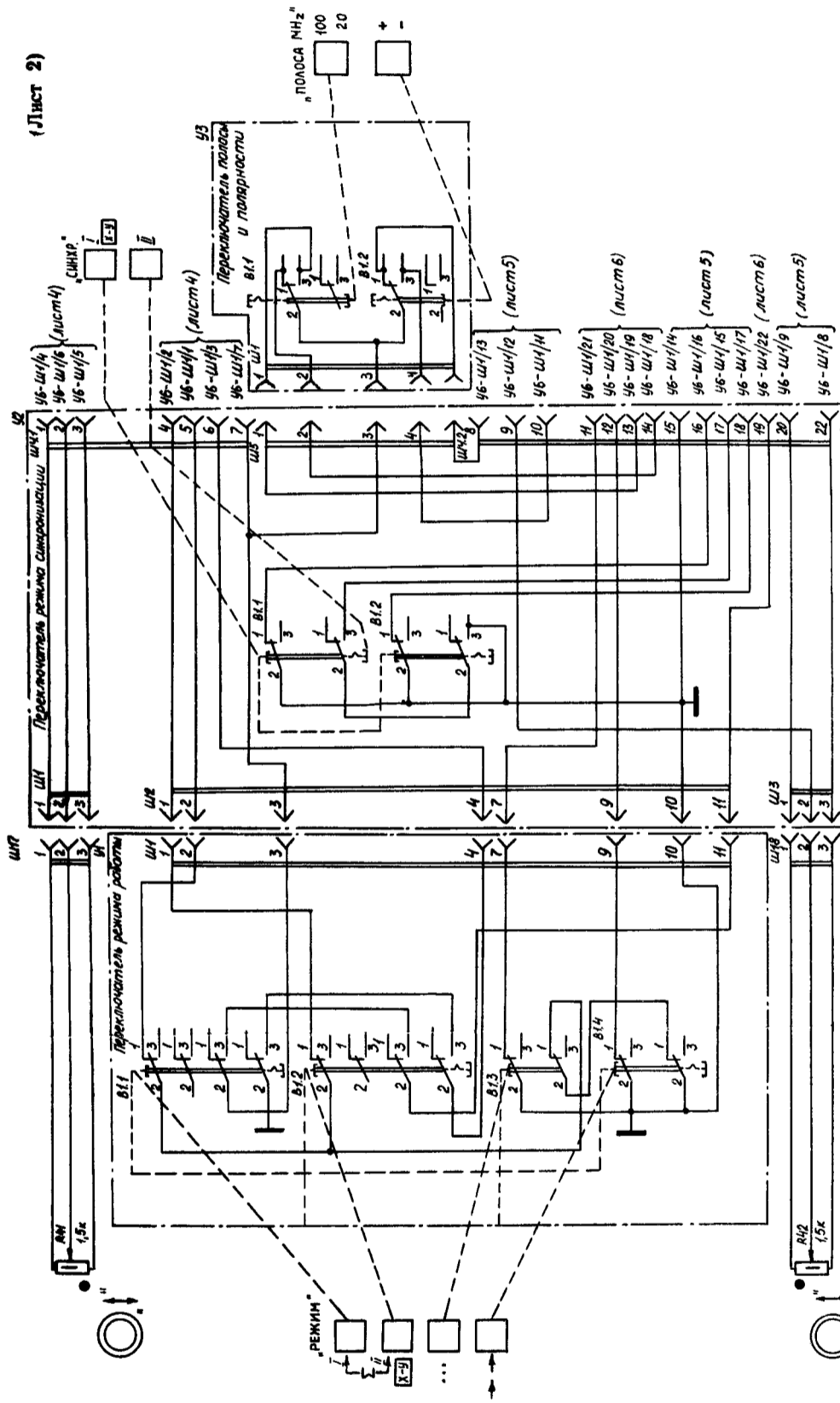
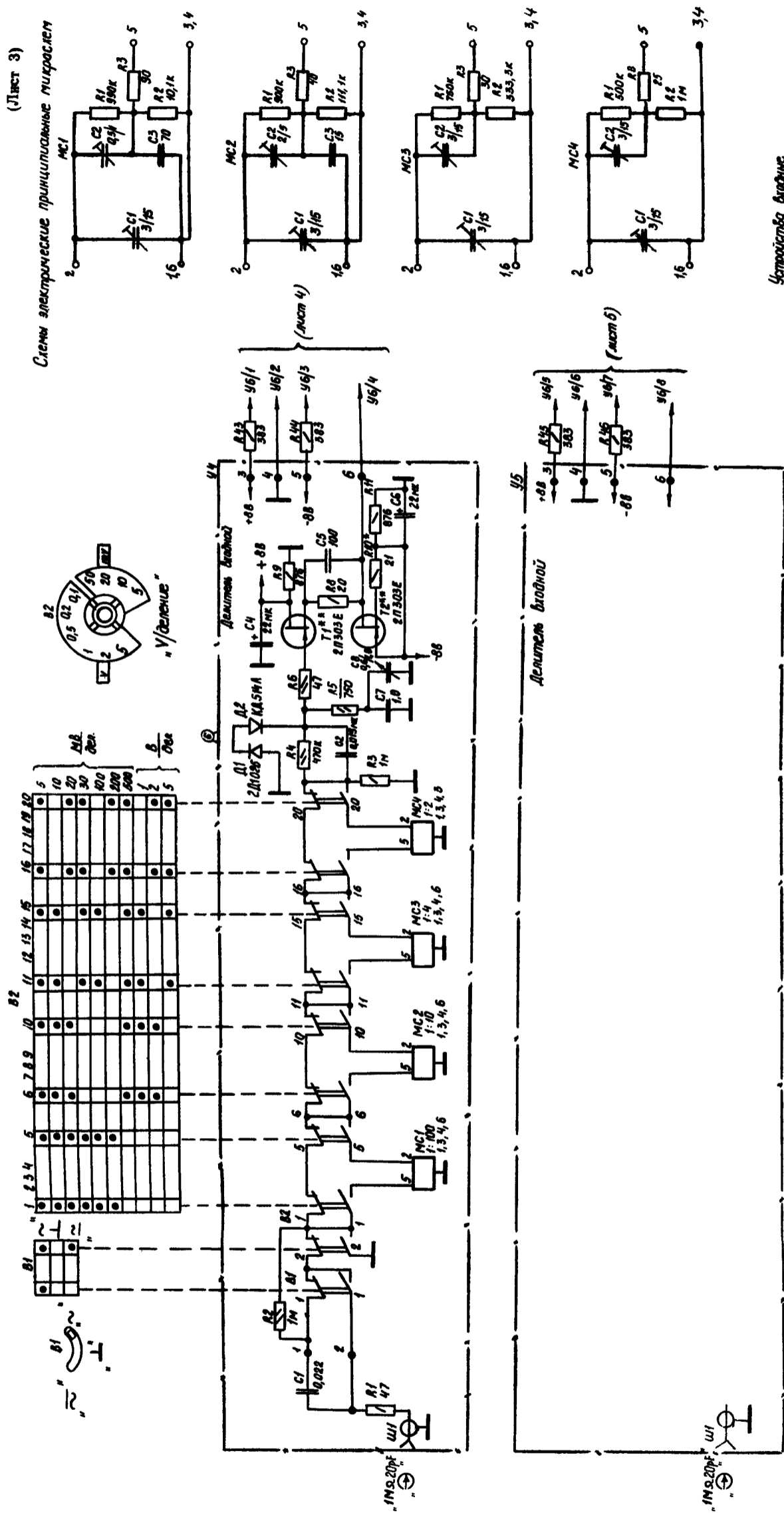


(Лист 2)



Устройство режимов работы вертикального трампа прибора.

(Лист 3)
Схемы электрические принципиальные микросхем



Устройство вращиве

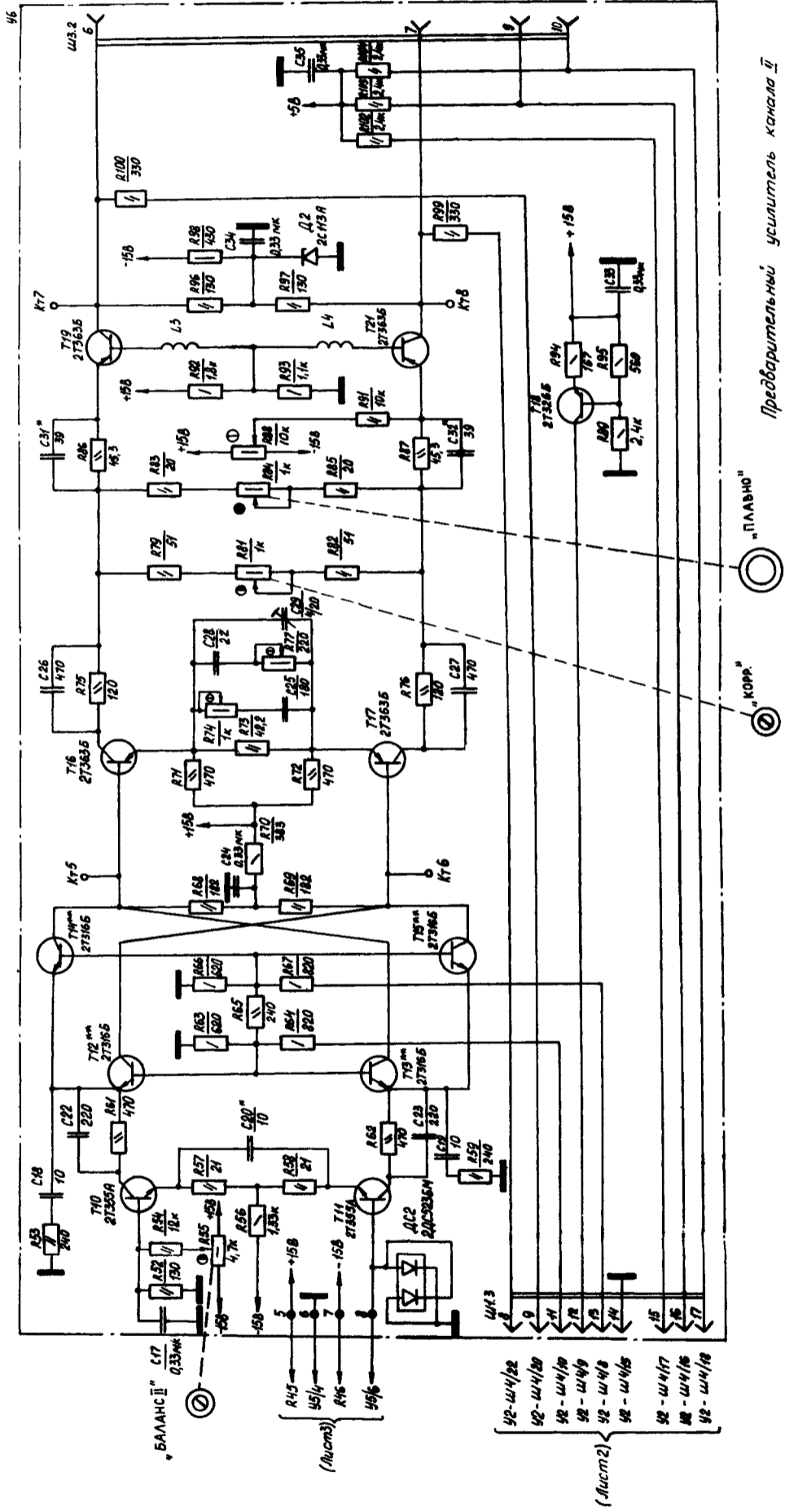
(Лист 5)

У7-ШУ/1 (Лист 6)

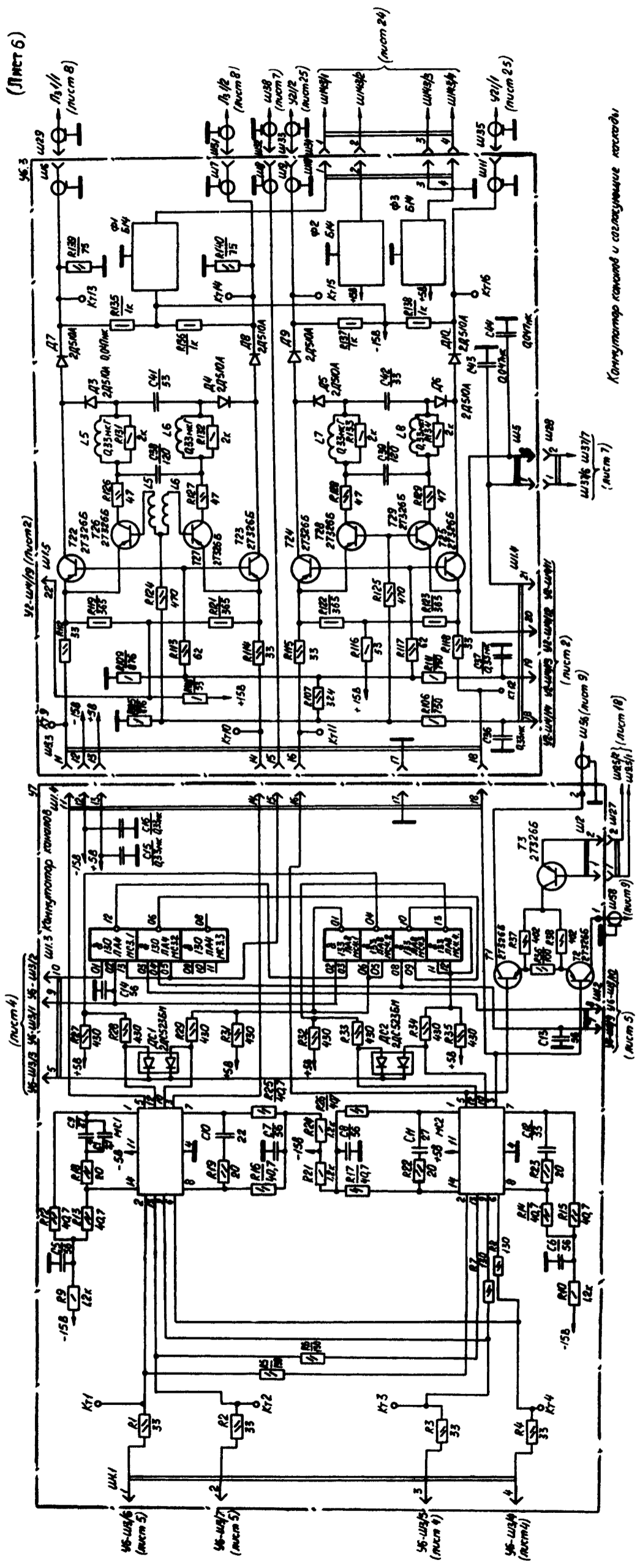
У7-ШУ/2 (Лист 6)

У7-ШУ/7 (Лист 6)

У7-ШУ/8 (Лист 6)

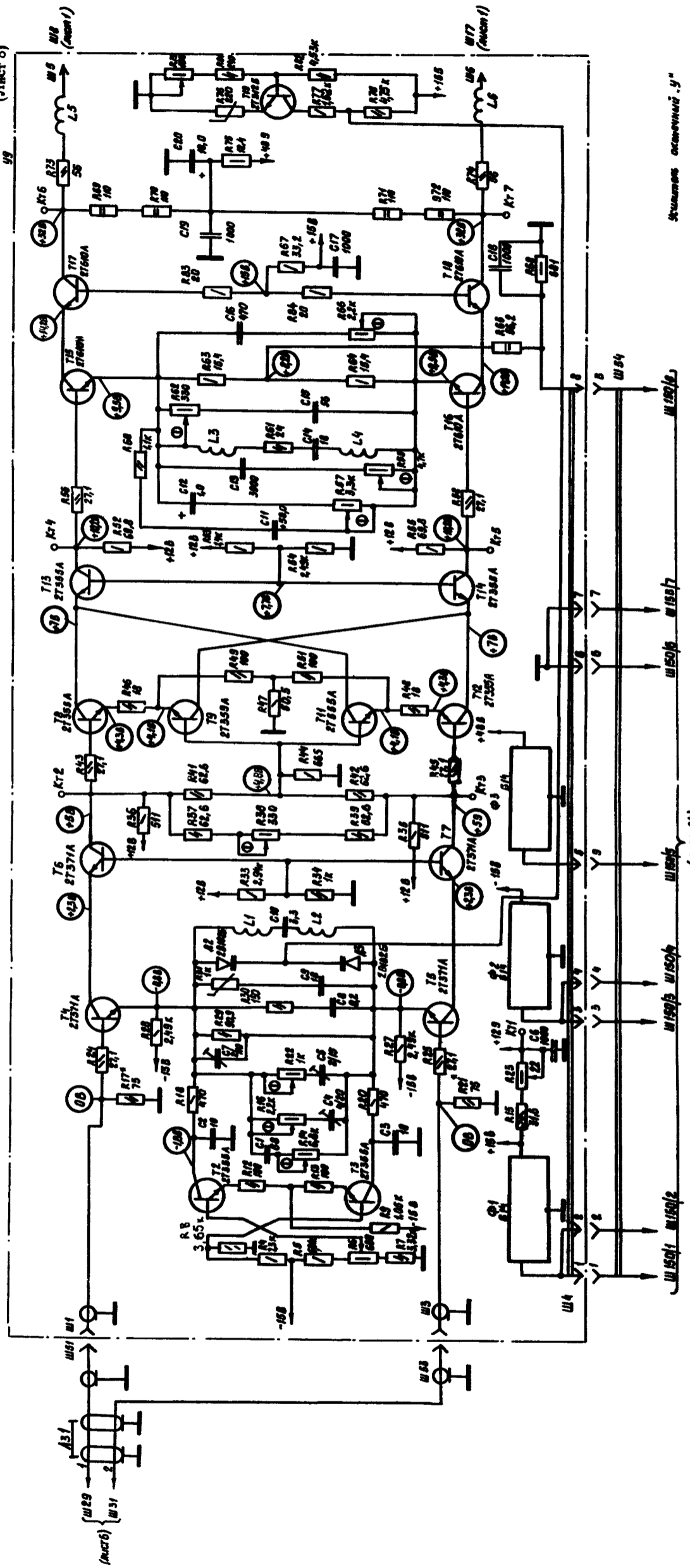


(Лист 6)



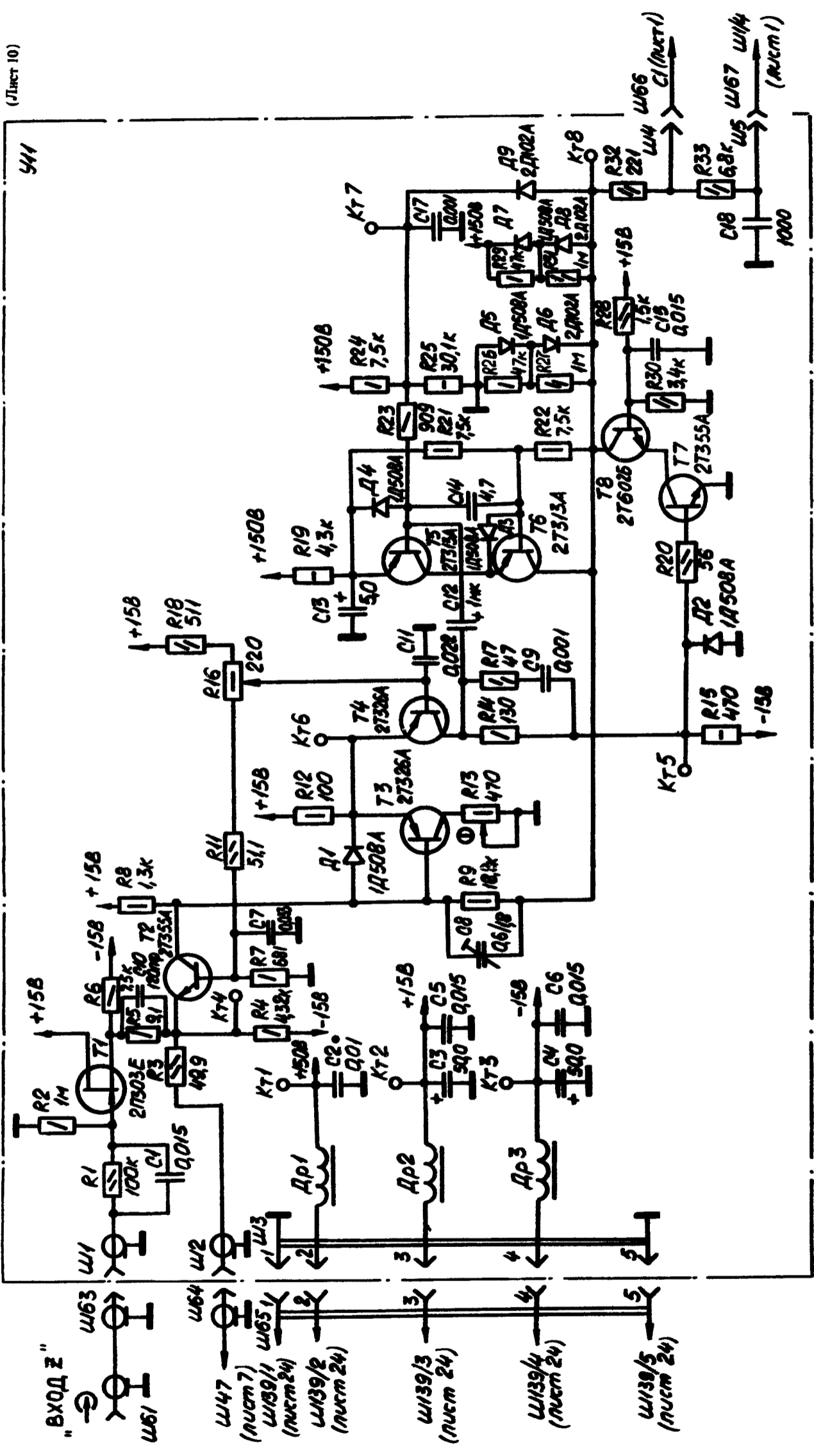
Конструкция приемника и соответствующие детали

(Лист 8)



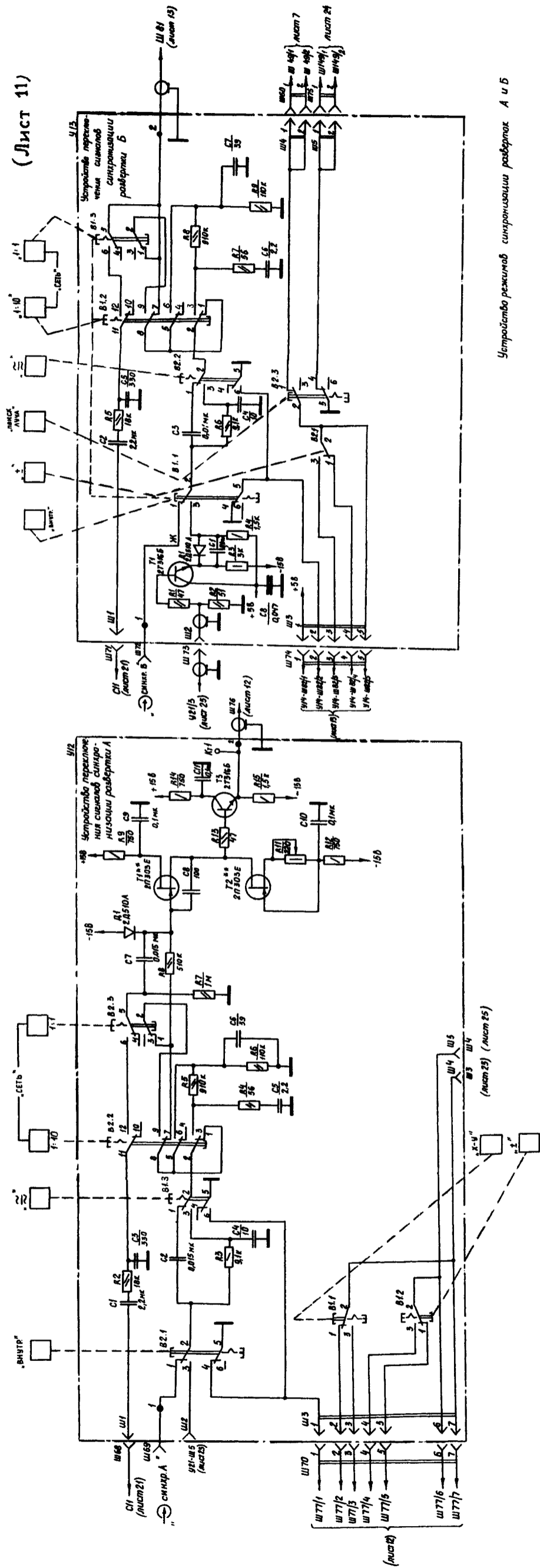
Схемное решение 8

(Лист 8)



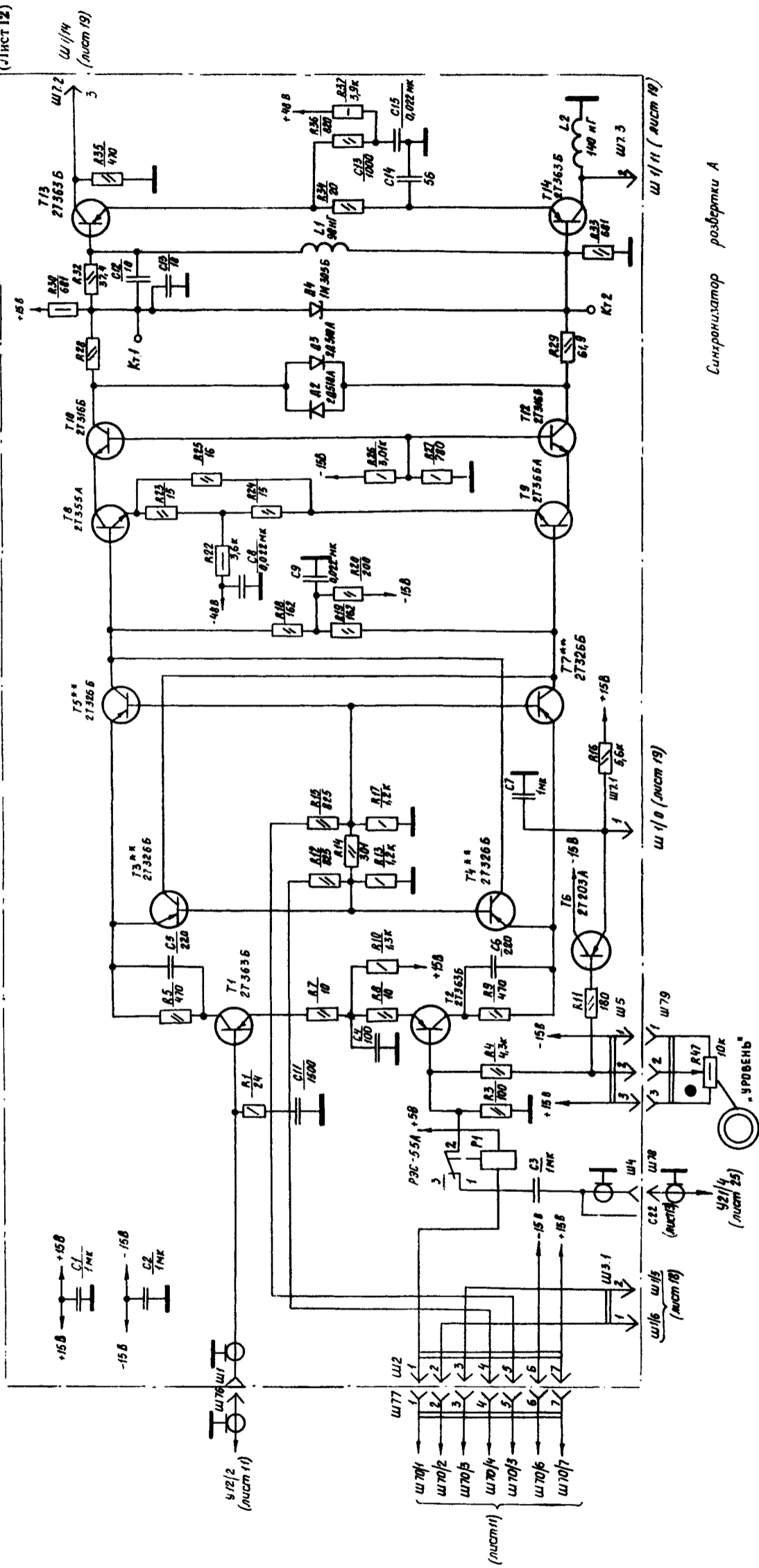
Усилитель оконечный Z

(Лист 11)



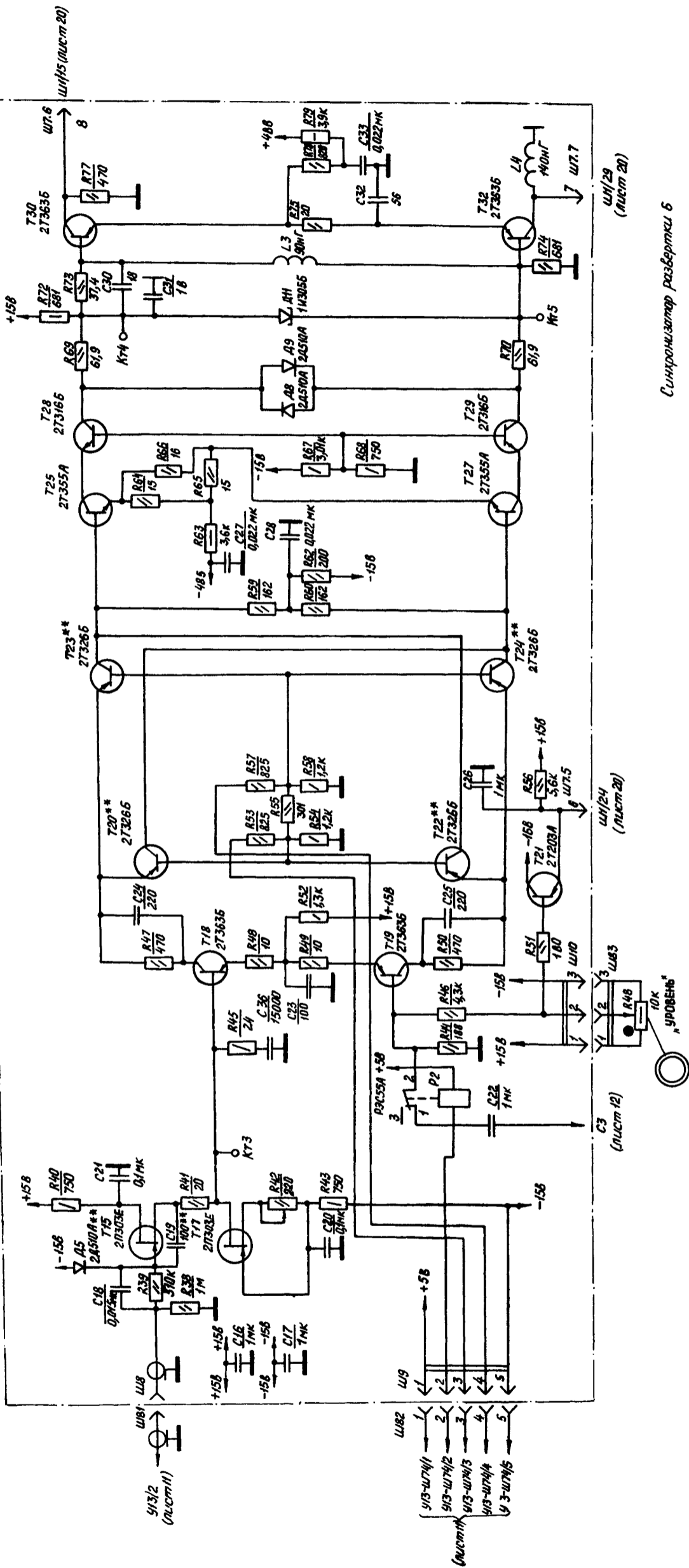
Устройство режима синхронизации разрядки А и Б

УИ1 (Лист 12)



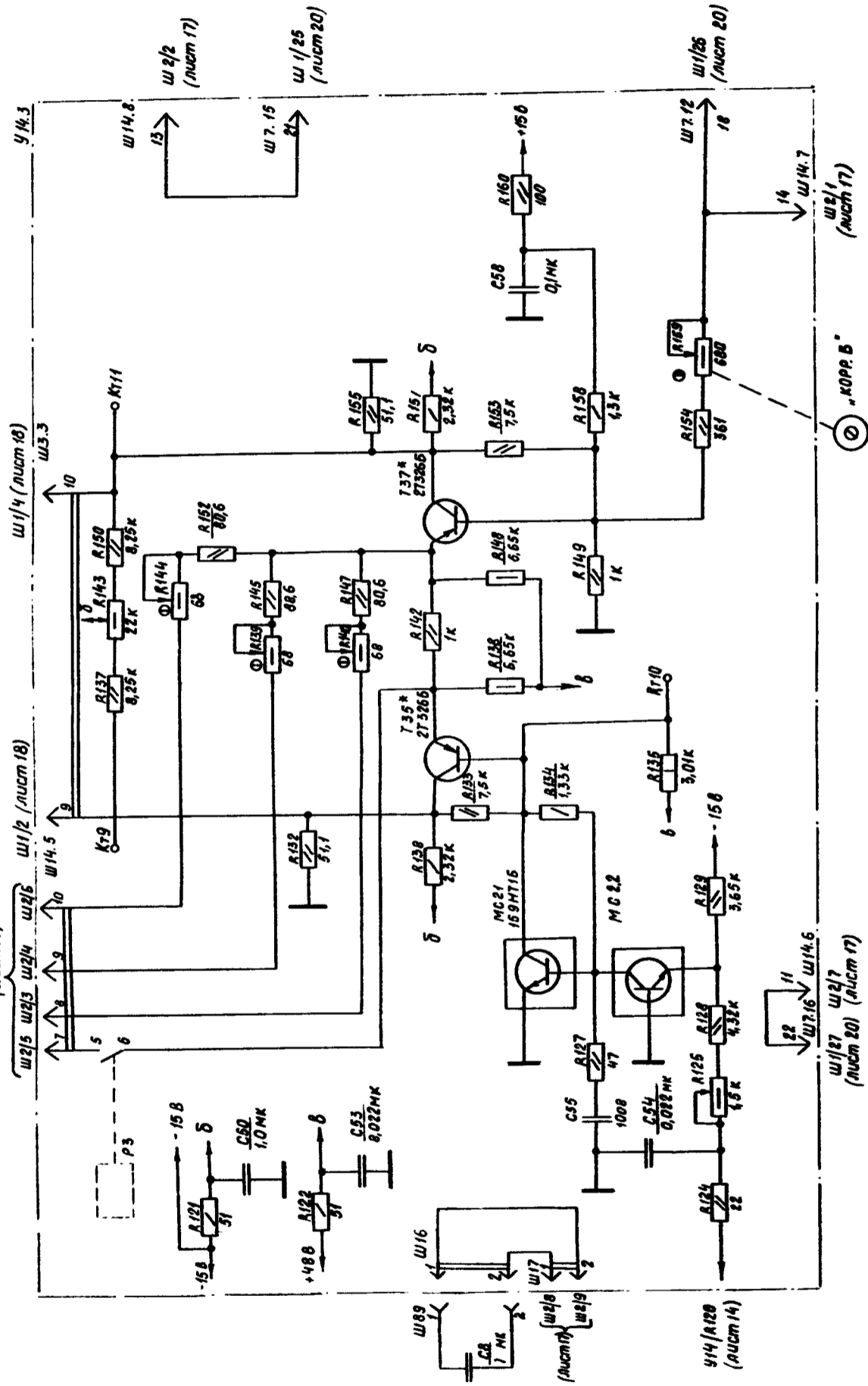
Синхронизатор розетки А

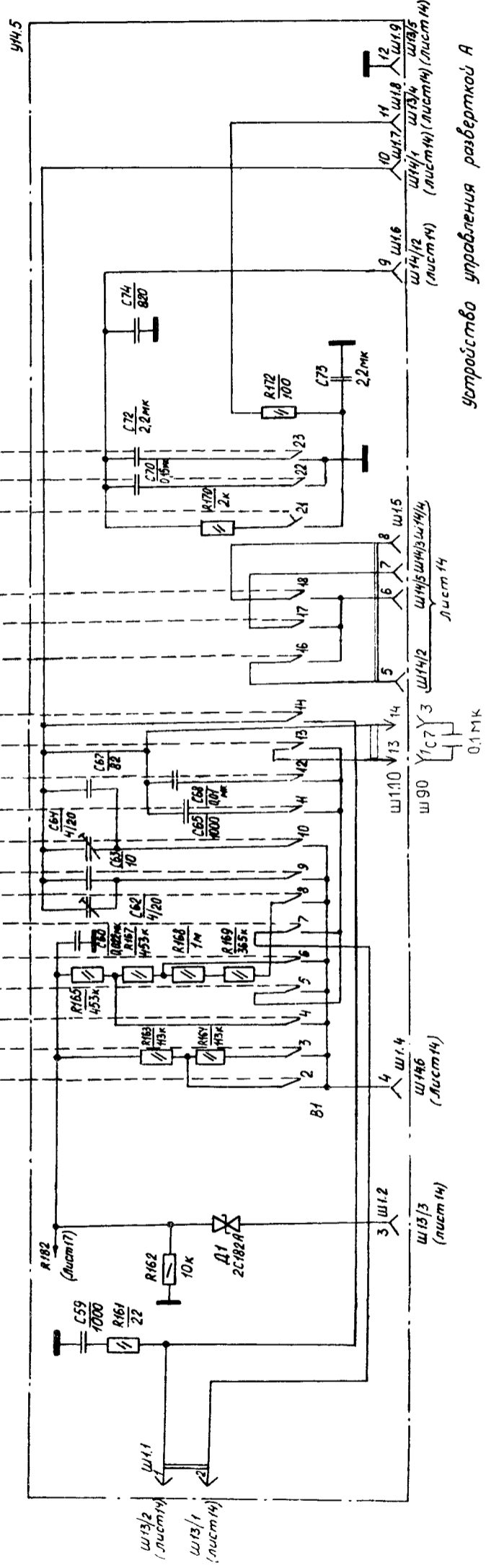
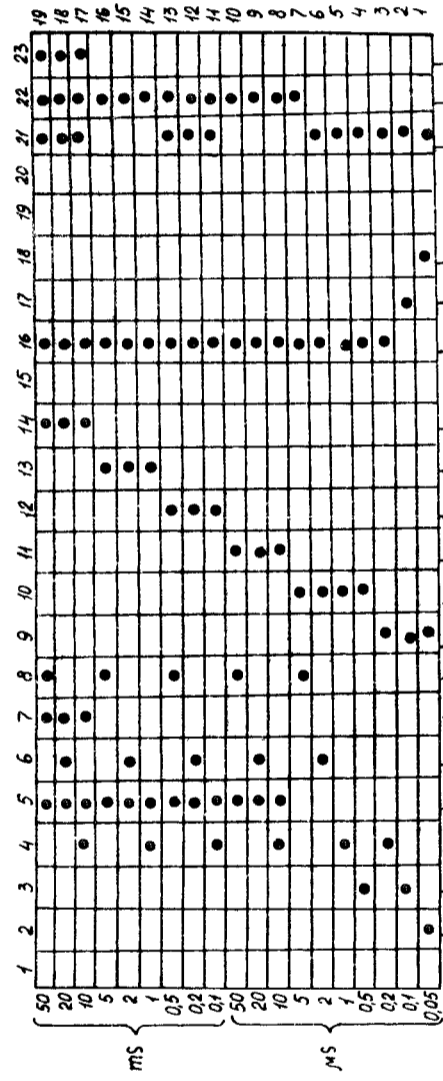
УРОВЕНЬ

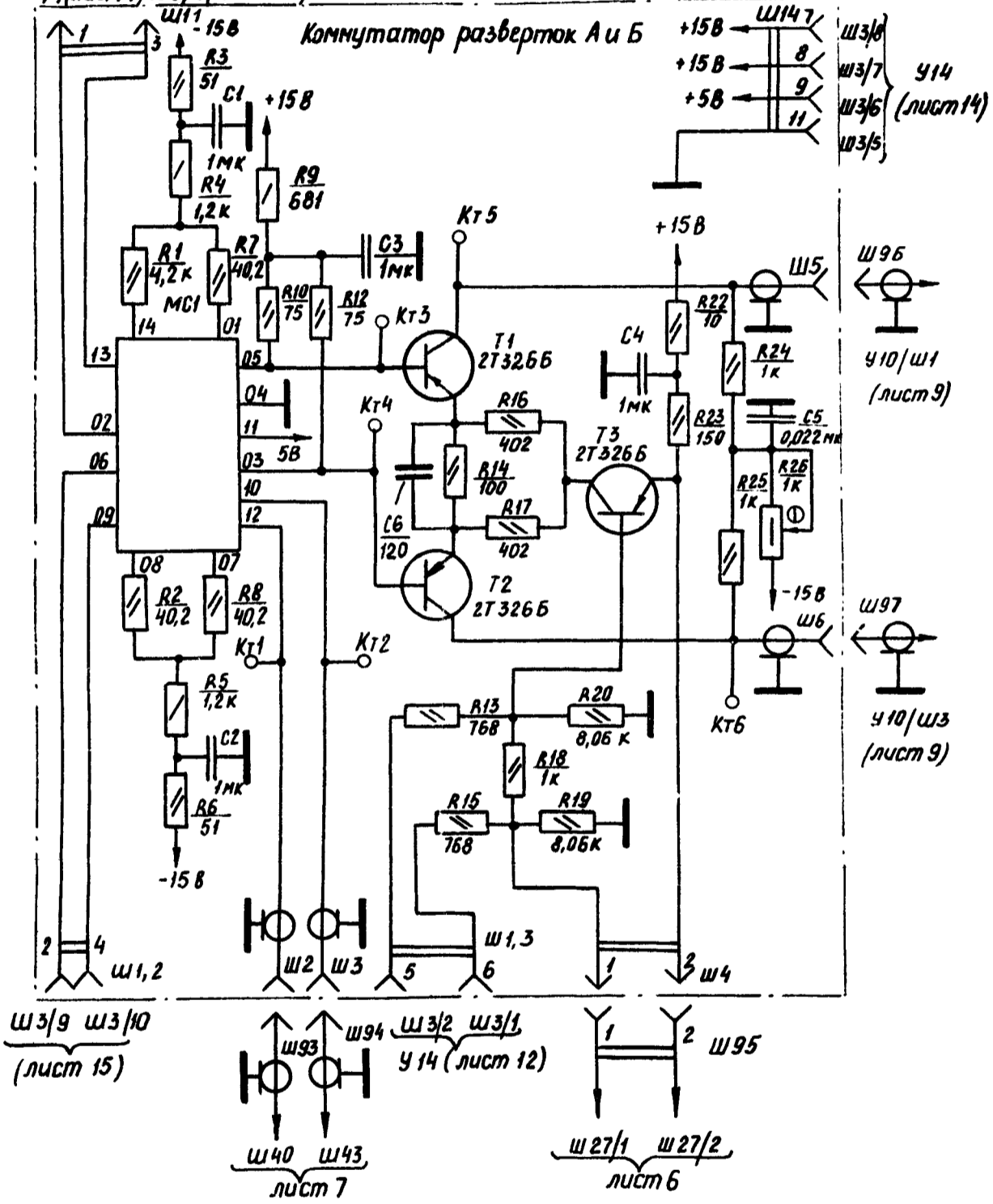


Синхронизатор развёртки 6

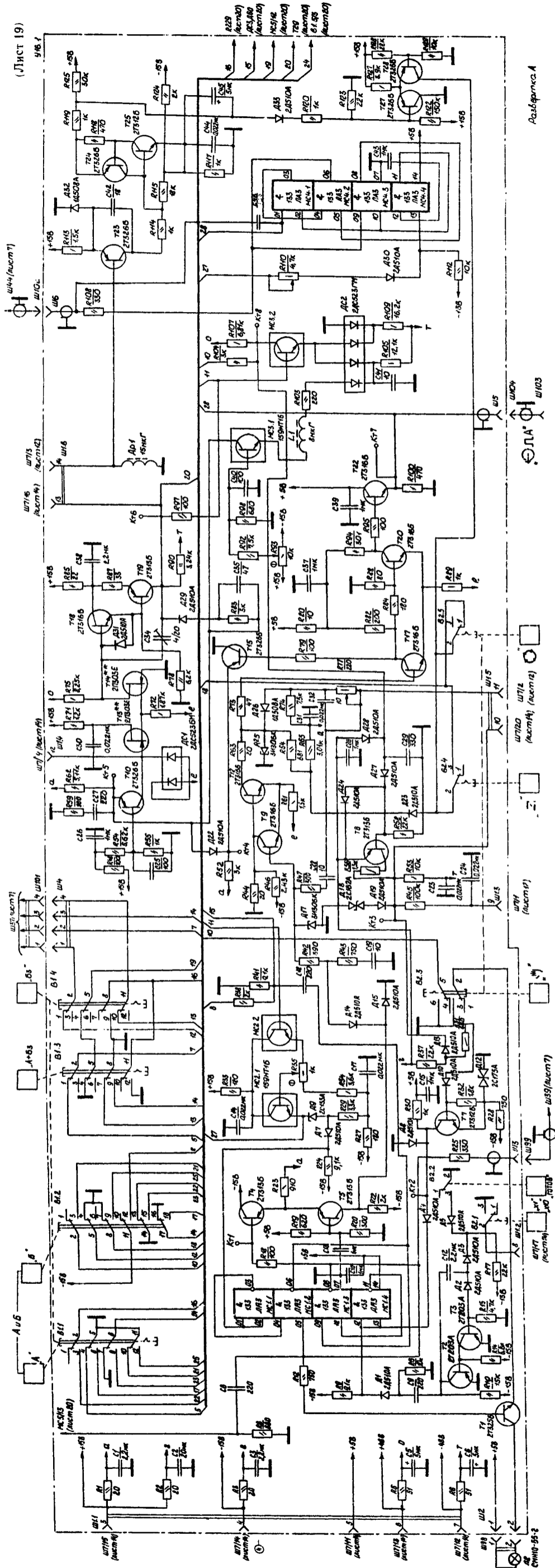
Предварительный усилитель X развертки Б







(Лист 19)



Поздгарька А

УИМЧ

УИМЧ

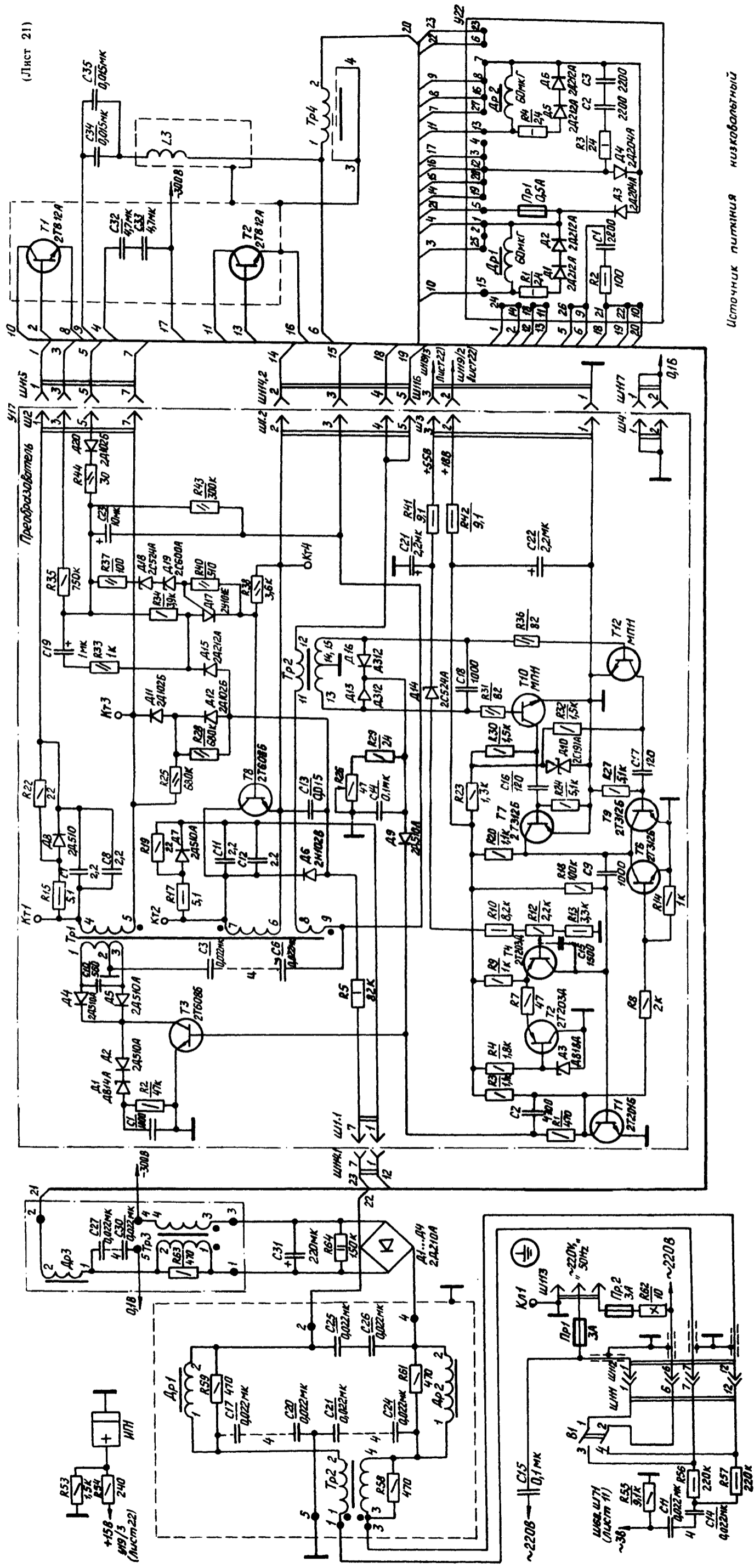
УИМЧ

УИМЧ

УИМЧ

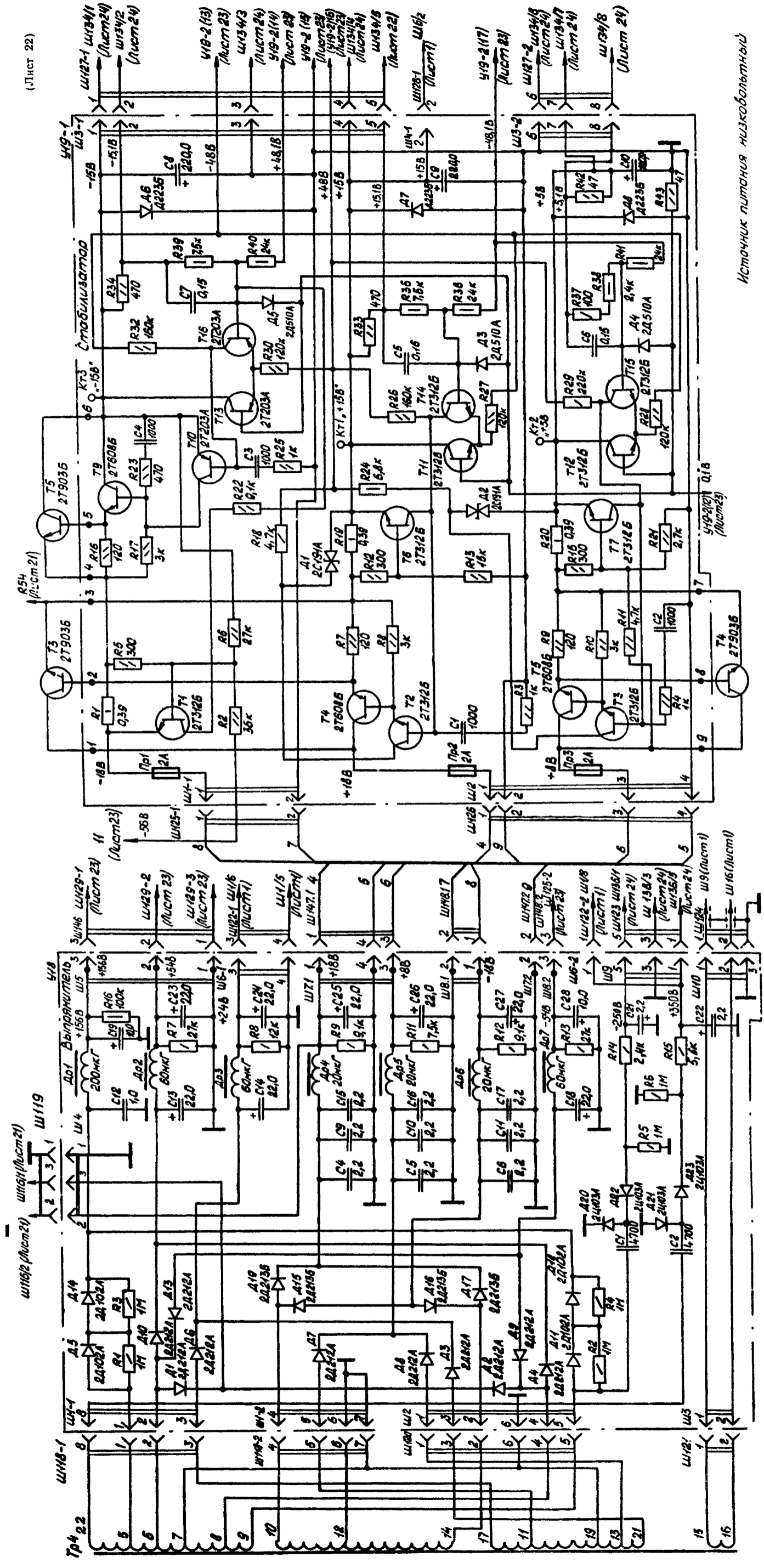
УИМЧ

УИМЧ



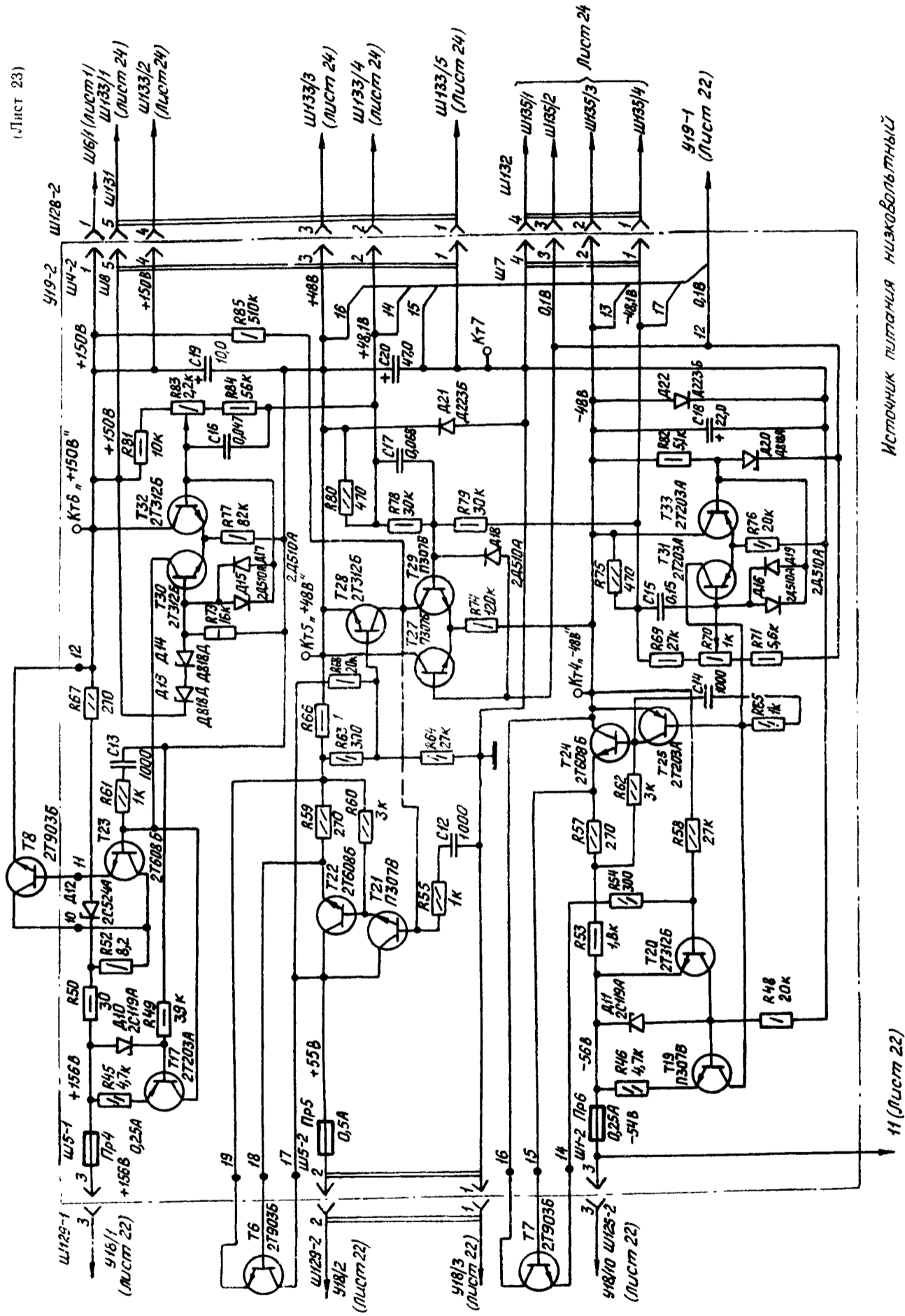
(Лист 21)

Источник питания низковольтный



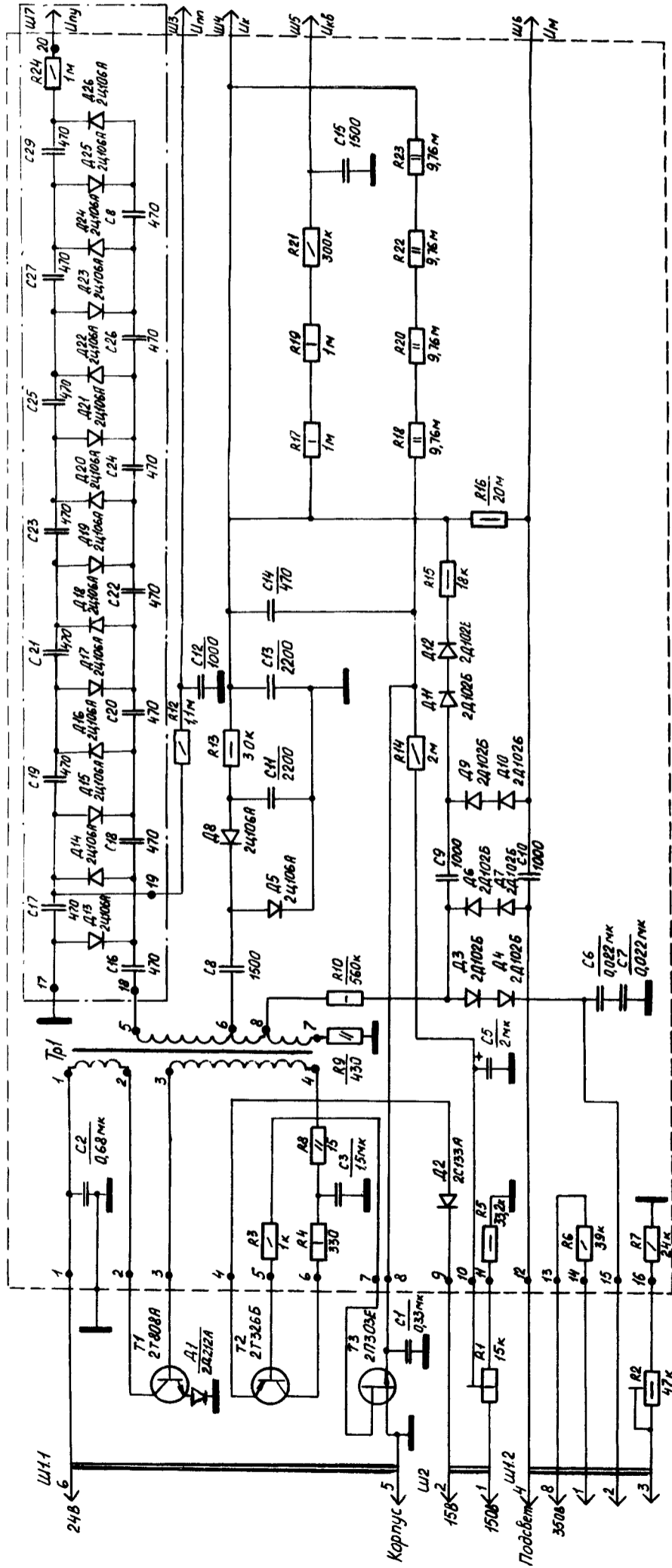
(Лист 22)

Источник питания низковольтный



Источник питания микровольтовый

11 (Лист 22)



Обозначение	Рис.	Литера
2 206.109	1	0,0
-01	2	0,0

1. Номера контактов 1...20 присвоены условно.
2. Вилки Ш1, Ш2 конструктивно выполнены на печатной плате. 2.206.109.
3. Ш1у - напряжение послеускорителя, Ш1л - напряжение положительного полюса электронной лампы, Ш1к - напряжение катода, Ш1б - напряжение отрицательных полюсов катодных линз, Ш1м - напряжение модулятора.

Выпрямитель послеускорителя 5.121.060

