



Профессиональные мультиметры

DT-9926 / 9927 / 9927T / 9928 / 9928T / 9929

Руководство по эксплуатации



## Содержание

1. Введение	1
1.1. Распаковка мультиметра	1
1.2. Термины и условные обозначения по технике безопасности	1
1.3. Указание мер безопасности	2
2. Назначение	2
3. Технические характеристики	3
3.1. Общие технические характеристики	3
3.2. Технические характеристики режимов измерения	3
4. Состав комплекта прибора	4
5. Органы управления	4
5.1. Перевод органов управления	4
5.2 Назначение органов управления	6
6. Порядок эксплуатации	8
6.1. Принцип действия	8
6.2. Порядок работы	8
6.3. Режим измерения постоянного напряжения для моделей DT-9926/9927/9927T/9928/9928T/9929	8
6.4. Режим измерения переменного напряжения для моделей DT-9926/9927/9927T/9928/9928T/9929	8
6.5. Режим измерения переменного тока для моделей DT-9926/9927/9927T/9928/9928T/9929	8
6.6. Режим измерения сопротивления для моделей DT-9926/9927/9927T/9928/9928T/9929	9
6.7. Режим измерения прозвонки для моделей DT-9926/9927/9927T/9928/9928T/9929	10
6.8. Режим измерения Р-п переходов для моделей DT-9926/9927/9927T/9928/9928T/9929	10
6.9.Режим измерения частоты и скважности (электронный) для моделей DT-9926/9927/9927T/9928/9928T/9929	10
6.10 Режим измерения частоты для моделей DT-9926/9927/9927T/9928/9928T/9929	10
6.11 Режим измерения скважности для моделей DT-9926/9927/9927T/9928/9928T/9929	10
6.12. Режим измерения температуры для моделей DT-9926/9927/9927T/9928/9928T/9929	10
6.13. Режим измерения на диапазоне %4-20мА для DT-9929	11
6.14 Выбор режима для моделей DT-9926/9927/9927T/9928/9928T/9929	11
6.15 Режим измерения максимального/минимального значения для моделей DT-9926/9927/9927T/9928/9928T/9929.	11
6.16. Режим относительного измерения для моделей DT-9926/9927/9927T/9928/9928T/9929.	11
6.17. Режим включения/выключения подсветки для моделей DT-9926/9927/9927T/9928/9928T/9929	11
6.18. Режим удержания текущего значения для моделей DT-9926/9927/9927T/9928/9928T/9929	11
6.19. Режим автовыключения для моделей DT-9926/9927/9927T/9928/9928T/9929	12
6.20. Режим измерения пиковых значений для DT-9929	12
6.21. Режим записи данных для DT-9929	12
6.21.1. Функция сохранения	12
6.21.2. Функция повторного вызова	12
6.21.3. Настройка параметров	12
6.21.4. AC+DC	13
7. Техническое обслуживание	13
7.1. Уход за приборами	13
7.2. Замена батареи	13

### 1 Введение

Профессиональные мультиметры 9926 / 9927 / 9927T / 9928 / 9928T / 9929 оснащены двойной шкалой: аналоговой и цифровой, максимальное индицируемое число 40000 единиц. Эти модели просты в использовании, обладают высокой точностью, надежностью и безопасностью.

- True RMS измерения (9927T/9928T/9929).
- Безопасное исполнение.
- IP67
- Установка нуля.
- Удержание максимальных/минимальных/текущих значений.
- Автовыключение.
- Пиковый детектор (9929)
- Линейная шкала (9926/9927/9927T/9929).







#### 1.1 Распаковка мультиметра

Данный мультиметр отправляется потребителю заводом-изготовителем после того, как полностью подготовлен и проверен. После его получения немедленно распакуйте и осмотрите прибор на предмет повреждений, которые могли возникнуть во время транспортировки. Если обнаружен какой-либо дефект или неисправность, немедленно поставьте в известность дилера.

#### 1.2 Термины и условные обозначения по технике безопасности

Термины и условные обозначения по технике безопасности представлены в таблице 1.2.

Таблица 1.2.

	Эксплуатировать данный прибор строго по инструкции во избежание травм, а также повреждений пользователя.
	Потенциальная опасность, которая может стать причиной серьезных повреждений смерти.
	Потенциальная опасность, которая может стать причиной повреждения прибора.
	Данный знак советует пользователю не соединять ввод, обозначенный таким знаком с сетью, где напряжение по отношению к заземлению превышает (в этом случае) 1000В переменного или постоянного напряжения.
	Высокое напряжение! Для максимальной безопасности, не прикасайтесь к прибору и его контрольным выводам когда выводы под напряжением.
	Двойная изоляция

### 1.3 Указание мер безопасности

- Не измеряйте напряжение или ток, превышающие установленные пределы.

Таблица 1.3.1.

Пределы	
Функция	Максимальный входной сигнал
В пост. или В перемен.	1000В пост или перемен. ср.кв.зн.
мА AC/DC	500мА 1000В быстродействующий предохранитель
A AC/DC	10A 1000В быстродействующий предохранитель (на диапазоне 20A не более 30 секунд с интервалами в 15 минут).
Частота, сопротивление, емкость, прозвонка, испытание p-n переходов, скважность.	1000В пост / перемен ср.кв.зн.
Температура	1000 В пост./ перемен ср.кв.зн.

- Будьте предельно осторожны, работая с высоким напряжением.
- Не измеряйте напряжение, если напряжение на входном гнезде «COM» превышает 1000В над заземлением.
- Не подключайте измерительные провода к источнику напряжения во время измерения тока, сопротивления или p-n переходов, в противном случае, это может стать причиной повреждения прибора.
- Всегда разряжайте конденсаторы фильтра в источниках питания и отключайте питание при измерении сопротивления или p-n переходов.
- Всегда отключайте мощность и измерительные провода перед заменой батареи или предохранителя.

## 2 Назначение

Перечень возможностей профессиональных мультиметров DT – 9926/ 9927/ 9927T/ 9928 /9928T/ 9929 представлен в таблице 2.1.

Таблица 2.1.

Функция	9926	9927	9927T	9928	9928T	9929
Измерение постоянного напряжения	•	•	•	•	•	•
Измерение переменного напряжения	•	•	•	•	•	•
Измерение постоянного тока	•	•	•	•	•	•
Измерение переменного тока	•	•	•	•	•	•
Измерение скважности	•	•	•	•	•	•
Измерение P-n переходов	•	•	•	•	•	•

Измерение сопротивления	•	•	•	•	•	•
Звуковая прозвонка цепи	•	•	•	•	•	•
Измерение емкости	•	•	•	•	•	•
Измерение частоты	•	•	•	•	•	•
Измерение ср.кв.зн. произвольного сигнала			•		•	•
Измерение температуры		•	•	•	•	•

### 3 Технические характеристики

#### 3.1 Общие технические характеристики

Общие технические характеристики представлены в таблице 3.1.1.

Таблица 3.1.1.

Данные	9926	9927	9927Т	9928	9928Т	9929
Измерение ср.кв. значений	Синусоидальный сигнал	Произвольный сигнал				
Пиковый детектор	Н	Сигнал длительностью >1 мс (9927Т/9928Т/9929)				
Макс. индуцируемое число	6000	11000			40000	
Дисплей	Жидкокристаллический 21 мм с подсветкой					
Скорость измерения	2 измерения в секунду					
Автовывключение	Через 30 минут					Через 15 минут
Источник питания	9В тип «Крона»					
Условия эксплуатации	0-50°C; отн. влажность: не более 70%					
Условия хранения	-20-60°C, отн. влажность не более 80%.					
Габаритные размеры	182*82*55 мм					
Масса	360гр.					

#### 3.2 Технические характеристики режимов измерений

Технические характеристики режимов измерений представлены в таблице 3.2.1.

Таблица 3.2.1.

Данные	9926	9927	9927Т	9928	9928Т	9929
<b>Постоянное напряжение:</b>						
Пределы измерений	600мВ, 6, 60, 600, 1000В.					
Погрешность	$\pm(0,09\%+2e.m.p.)$					$\pm(0,025\%+2 e.m.p.)$
Макс. разрешение	0,1 мВ					
Входное сопротивление	7,8 МОм	10 МОм		7,8 МОм		10 Мом
Защита входа	1000В					
<b>Переменное напряжение</b>						
Пределы измерений	600мВ, 6, 60, 600, 1000В					
Погрешность	$\pm(0,8\%+3 e.m.p.)$					$\pm(0,5\%+3e.m.p.)$
Макс. разрешение	0,1 мВ					
Полоса частот	50-400Гц	50-60Гц		50-400Гц		50-1000Гц
Вх. сопротивление	7,8МОм	10МОм		7,8МОм		3 МОм
Защита входа	0,1 мВ					
<b>Постоянный ток</b>						
Пределы измерений	60, 600мкА, 4, 60, 600мА, 10А	600мкА, 6, 60, 600 мА, 10А				
Погрешность	$\pm(1\%+3 e.m.p.)$					$\pm(0,1\%+3 e.m.p.)$
Макс. разрешение	0,1 мкА			0,1 мкА		
Защита входа	Предохранитель 0,5А/1000В (вход «мА»); 10А/1000В (вход «А»)					
<b>Переменный ток</b>						
Пределы измерений	60, 600мкА; 4, 60,600мА;10А	600 мкА; 6,60,600мА; 10А				
Погрешность	$\pm(1,5\%+5 e.m.p.)$					$\pm(0,7\%+5e.m.p.)$
Макс. разрешение	0,1мкА			0,1мкА		
Полоса частот	50-400 Гц	50-60Гц		50-400 Гц		50-1000 Гц
Защита входа	Предохранитель 0,5А/1000В (вход «мА»); 10А/1000В (вход «А»)					
<b>Сопротивление</b>						
Пределы измерений	600 Ом; 6, 60, 600 кОм; 6, 60 Мом					
Погрешность	$\pm(0,3\%+4 e.m.p.)$					
Макс. разрешение	1 пФ					
Защита входа	600В			1000В		

<b>Емкость</b>			
Пределы измерений	6, 60, 600нФ; 6;60, 1000мкФ.	11, 110, 1100 нФ; 11, 110, 1100 мкФ	4, 40, 400 нФ; 4; 40, 400 мкФ; 4,40 мФ
Погрешность	$\pm(3\%+5 \text{ е.м.р.})$		$\pm(3,5\%+10 \text{ е.м.р.})$
Макс. разрешение	1 пФ		
Защита входа	600 В		1000 В
<b>Частота</b>			
Пределы измерений	10, 100, 1000Гц; 10, 100, 1000кГц; 10МГц.		
Погрешность	$\pm(0,1\%+1 \text{ е.м.р.})$		
Макс. разрешение	0,001 Гц		
Защита входа	600В		1000В
<b>Скважность</b>			
Диапазон измерений	0.1 99.9%		
Погрешность	$\pm(1,2\%+2 \text{ е.м.р.})$		
Макс. разрешение	0.1%		
Защита входа	600 В		1000 В
<b>Температура</b>			
Диапазон измерений	Н	-20-760°C	
Погрешность		$\pm(3\%+3 \text{ е.м.р.})$	$\pm(1\%+5 \text{ е.м.р.})$
Макс. разрешение		1°C	
Защита входа		600 В	
<b>Испытание P-N</b>			
Макс. ток теста	0,3мА		0,9мА
Напряжение теста	1 мВ		2,8мВ
Защита входа	600 В		1000 М
<b>Прозвон цепи</b>			
Порог срабатывания	<150 Ом		<35 Ом
Тестовый ток	< 0,3 мА		
Защита входа	600В		1000В

#### 4 Состав комплекта мультиметра

Состав комплекта мультиметра представлен в таблице 4.1.

Таблица 4.1.

Наименование	9926	9927	9927Т	9928	9928Т	9929
Мультиметр	•	•	•	•	•	•
Измерительные провода	•	•	•	•	•	•
Источник питания 9 В	•	•	•	•	•	•
Термопара типа-К		•	•	•	•	•
Упаковочная коробка	•	•	•	•	•	•
Руководство по эксплуатации	•	•	•	•	•	•

#### 5 Органы управления

##### 5.1 Перевод органов управления

Перевод органов управления представлен в таблице 5.1.1.

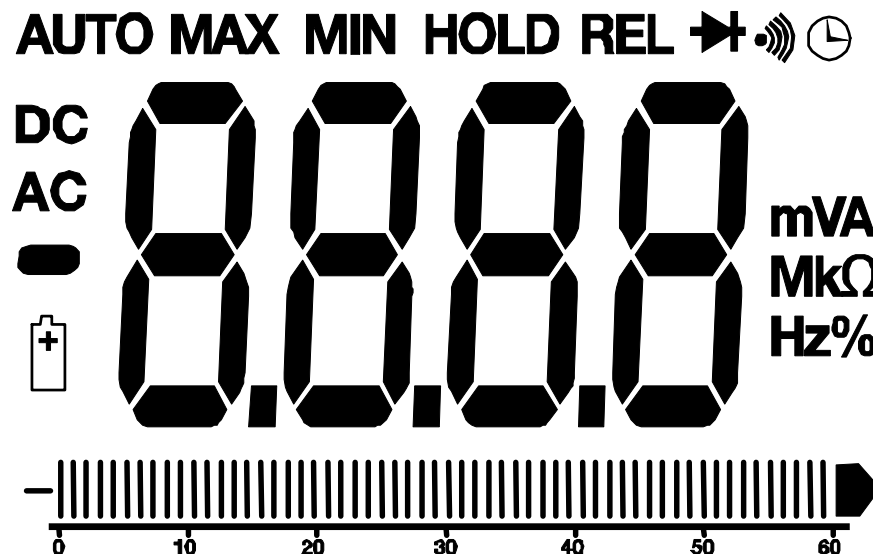


Рис.5.1.1.  
Модели  
9926/9927/9927Т/9928  
/9928Т



Рис.5.1.2  
 Модель 9929

Наименование	Перевод
AUTO	Автоматический
MAX	Максимальный
MIN	Минимальный
DC	Постоянное напряжение или ток
AC	Переменное напряжение или ток
HOLD	Удержание
REL	Относительный
°C	Температурная шкала Цельсия
°F	Температурная шкала Фаренгейт
LOW	Низкий
SEND	Посылать
AVG	Средний
PEAK	Пиковый значение
HIGH	Высокий
STO	
RCL	

## 5.2 Назначение органов управления

Назначение органов управления для DT-9926 представлено в таблице 5.2.1 и на рисунке 5.2.1.

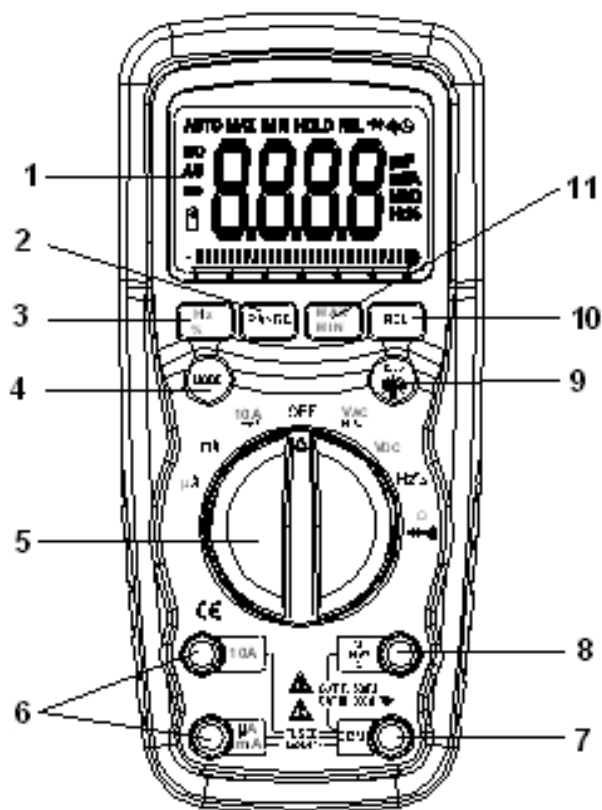


Рис. 5.2.1 для моделей  
DT-9926 / 9927/ 9927T/  
9928/ 9928T

Таблица 5.2.1

№	Наименование	Назначение
1	Дисплей	Отображает: <ul style="list-style-type: none"> <li>• Линейную шкалу измерения</li> <li>• Цифровую шкалу измерения</li> <li>• Индикаторы режимов измерения</li> <li>• Индикаторы единиц измерения</li> <li>• Предупреждающие сигналы</li> </ul>
2	Кнопка Range	Данная кнопка позволяет выбрать необходимый диапазон.
3	Кнопка «Hz %»	Данная кнопка позволяет выбрать между режимом измерения скважности и частоты.
4	Кнопка MODE	Данная кнопка позволяет выбрать необходимый режим измерения.
5	Функциональный переключатель	Многофункциональный: <ul style="list-style-type: none"> <li>• Позволяет включить/выключить прибор.</li> <li>• Позволяет выбрать необходимый режим измерения.</li> </ul>
6	Входные гнезда mA, uA, 10A	Данные гнезда позволяют подсоединить мультиметр к измеряемому объекту.
7	Входное гнездо COM	
8	Положительное гнездо	
9	Кнопка HOLD и кнопка подсветки	Многофункциональная кнопка: <ul style="list-style-type: none"> <li>• Позволяет зафиксировать и удержать текущее значение измерения.</li> <li>• Позволяет включить/выключить подсветку дисплея.</li> </ul>
10	Кнопка относительного измерения	
11	Кнопка MAX/MIN	Данная кнопка позволяет зафиксировать максимальное/минимальное значение измерения.

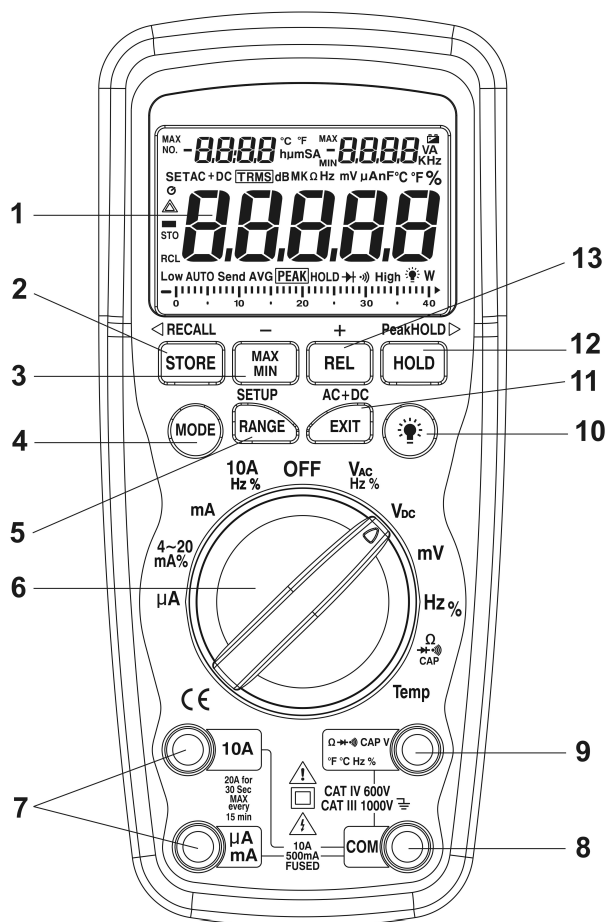


Рис.5.2.2  
 Модель  
 DT-9929

Таблица 5.2.2

№	Наименование	Назначение
1	Дисплей	Отображает: <ul style="list-style-type: none"> <li>• Линейную шкалу измерения</li> <li>• Цифровую шкалу измерения</li> <li>• Индикаторы режимов измерения</li> <li>• Индикаторы единиц измерения</li> <li>• Предупреждающие сигналы</li> </ul>
2	Кнопка STORE	
3	Кнопка MAX/MIN	Данная кнопка позволяет зафиксировать максимальное / минимальное значение измерения .
4	Кнопка MODE	Данная кнопка позволяет выбрать необходимый режим измерения.
5	Кнопка RANGE	Данная кнопка позволяет выбрать необходимый диапазон измерения.
6	Функциональный переключатель	Многофункциональный: <ul style="list-style-type: none"> <li>• Позволяет включать/выключать прибор</li> <li>• Позволяет выбрать необходимый режим измерения.</li> </ul>
7	Входные гнезда mA, $\mu$ A, 10A	Данные гнезда позволяют подсоединить мультиметр к измеряемому объекту.
8	Входное гнездо COM	
9	Положительное гнездо	
10	Кнопка подсветки	Данная кнопка позволяет включить / выключить подсветку прибора.
11	Кнопка EXIT	
12	Кнопка HOLD	Данная кнопка позволяет зафиксировать и удержать текущее значение измерения.
13	Кнопка REL	

## 6 Порядок эксплуатации

### 6.1 Принцип действия

### 6.2 Порядок работы

Внимание: Риск порчи прибора. Цепь высокого напряжения, как постоянного, так и переменного, очень опасна и требует особой предосторожности при измерении.

- При длительном не использовании установите функциональный переключатель на деление «OFF».
- Если на дисплее во время проведения измерений появляется индикатор «OL», то значение превысило установленные ограничения выбранного Вами диапазона. Выберите более высокий диапазон.

### 6.3 Режим измерение постоянного напряжения для модели DT-9926 /9927 / 9927T / 9928 / 9928T/9929

**Внимание:** Не измеряйте постоянное напряжение, если выключенный электродвигатель распложен на делении ON или OFF.

- Установите функциональный переключатель на деление «VDC».
- Вставьте черный измерительный провод в отрицательное гнездо «COM», а красный измерительный провод в положительное гнездо «V».
- Дотроньтесь черным проводом до отрицательной стороны сети, а красным проводом до положительной стороны сети.
- Читайте показания измерений на дисплее.

### 6.4 Режим измерения переменного напряжения для модели DT-9926 /9927 / 9927T / 9928 / 9928T/9929

**Внимание:** Риск смерти от электроудара. Измерительные шнуры не должны касаться токоведущих частей приборов с выводом 240 В, так как контакты находятся глубоко в выводах. В результате индикация может показывать 0 В, в то время как вывод на самом деле имеет напряжение. Убедитесь, что провода касаются металлических контактов внутри вывода, перед тем как решить, что напряжение отсутствует.

- Установите функциональный переключатель на деление «VAC/Hz/%».
- Вставьте черный измерительный провод в гнездо «COM», а красный измерительный провод в гнездо «V».
- Дотроньтесь черным измерительным проводом до нейтральной стороны сети, а красным измерительным проводом до стороны с высоким напряжением.
- Читайте результаты измерения на дисплее.

### 6.5 Режим измерения постоянного тока для DT-9926 /9927 / 9927T / 9928 / 9928T/9929

**Внимание:** не измеряйте ток на диапазоне 20 А более чем 30 секунд, в противном случае, прибор может быть поврежден.

- Вставьте черный измерительный провод в отрицательное гнездо «COM».
- Для измерения тока до 6000µА, установите функциональный переключатель на позицию «µА», а красный измерительный провод вставьте в гнездо «µA/mA».
- Для измерения тока до 600mA, установите функциональный переключатель на деление «mA», а красный измерительный провод вставьте в гнездо «µA/mA».
- Для измерения тока до 20A, установите функциональный переключатель на деление «10A/HZ/%», а красный измерительный провод в гнездо «10A».
- Нажимайте на кнопку MODE, пока на дисплее не появится индикатор «DC».
- Отключите питание от измеряемой сети.
- Дотроньтесь черным измерительным проводом до отрицательной стороны сети, а красным измерительным проводом к положительной стороне сети.
- Подайте питание к сети.
- Читайте показания тока на дисплее.

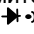
### 6.5 Режим измерения переменного тока для DT-9926 /9927 / 9927T / 9928 / 9928T/9929

**Внимание:** Не измеряйте ток на диапазоне 20А более чем 30 секунд. Превышение 30 секунд может стать причиной повреждения, как самого прибора, так и измерительных проводов.

- Вставьте черный измерительный провод в отрицательное гнездо COM.
- Для измерения тока до 6000 µА, установите функциональный переключатель на деление «µА», а красный измерительный провод в гнездо «µA/mA».
- Для измерения тока до 600mA, установите функциональный переключатель на деление «mA», а красный измерительный провод в гнездо «µA/mA».
- Для измерения тока до 20A, установите функциональный переключатель на деление «10A/HZ/%», а красный измерительный провод в гнездо «10A».
- При помощи кнопки MODE выберите «AC».
- Отключите питание от сети.
- Дотроньтесь черным измерительным проводом до нейтральной стороны сети, а красным измерительным проводом до стороны с высоким напряжением.
- Подайте питание.
- Читайте показание измерений на дисплее.
- Нажмите на кнопку EXIT (только для модели DT9929), чтобы протестировать True RMS.

### 6.6 Режим измерения сопротивления для DT-9926 /9927 / 9927T / 9928 / 9928T/9929

**Внимание:** Во избежание порчи прибора, отключите питание от измеряемого объекта и разрядите все конденсаторы перед проведением измерения сопротивления. Изымите батарею и отключите сетевой шнур.

- Установите функциональный переключатель на деление « Ω ».

- Вставьте черный измерительный провод в отрицательное гнездо «COM», а красный измерительный провод в гнездо «Ω».
- Нажимайте на кнопку «Ω» пока на дисплее не появится индикатор «Ω».
- Дотроньтесь измеряемыми проводами до исследуемой сети.
- Считайте результаты измерения на дисплее.

### 6.7 Режим измерения прозвонки для DT-9926 /9927 / 9927T / 9928 / 9928T/9929

**Внимание:** во избежание порчи прибора, не измеряйте прозвонку цепи или проводов при наличии напряжения.

- Установите функциональный переключатель на деление « $\Omega$ ».
- Вставьте черный измерительный провод в отрицательное гнездо «COM», а красный измерительный провод в гнездо « $\Omega$ ».
- Нажимайте на кнопку «MODE» пока на дисплее не появится индикатор « $\Omega$ » и « $\Omega$ ».
- Дотроньтесь измерительными проводами до измеряемого объекта.
- Если сопротивление менее 35 Ом, прозвучит звуковой сигнал. Если цепь разомкнута, на дисплее появится индикатор «OL».

### 6.8 Режим испытания p-n переходов для DT-9926 /9927 / 9927T / 9928 / 9928T/9929

- Установите функциональный переключатель на деление « $V$ ».
- Вставьте черный измерительный провод в отрицательное гнездо «COM», а красный измерительный провод в гнездо « $V$ ».
- Нажимайте на кнопку «MODE» пока на дисплее не появятся индикаторы « $V$ » и « $V$ ».
- Дотроньтесь измерительными проводами до измеряемого диода.
- Значение прямого напряжения будет от 0,400 до 0,700В. Обратное напряжение будет отображено индикатором «OL».

### 6.9 Режим измерения частоты и скважности (электронный) DT-9926 /9927 / 9927T / 9928 / 9928T/9929

- Установите функциональный переключатель на деление «Hz %».
- Нажимайте на кнопку «Hz/%» пока на дисплее не появится индикатор «Hz».
- Вставьте черный измерительный провод в отрицательное гнездо «COM», а красный измерительный провод в гнездо «Hz».
- Дотроньтесь измерительными проводами до измеряемого объекта.
- Считайте показания измерения частоты на дисплее.
- Еще раз нажмите на кнопку «Hz/%», на дисплее появится индикатор «%».
- Считайте результаты измерения скважности на дисплее.

### 6.10 Режим измерения частоты DT-9926 /9927 / 9927T / 9928 / 9928T/9929

- Установите функциональный переключатель на деление «VAC/Hz/%».
- Вставьте черный измерительный провод в отрицательное гнездо «COM», а красный измерительный провод в гнездо « $V$ ».
- Подсоедините провода к измеряемому объекту.
- Нажимайте на кнопку «Hz/%» пока на дисплее не появится индикатор «Hz».
- Считайте результаты измерения частоты на дисплее.

### 6.11 Режим измерения скважности DT-9926 /9927 / 9927T / 9928 / 9928T/9929

- Установите функциональный переключатель на деление «VAC/Hz/%».
- Вставьте черный измерительный провод в отрицательное гнездо «COM», а красный измерительный провод в гнездо « $V$ ».
- Подсоедините провода к измеряемому объекту.
- Нажимайте на кнопку «Hz/%» пока на дисплее не появится индикатор «%».
- Считайте показания скважности на дисплее.

### 6.12 Режим измерения температуры для DT- 9927 / 9927T / 9928 / 9928T/9929

- Установите функциональный переключатель на деление «TEMP».
- Подключите температурный датчик к прибору, соблюдая полярность.
- Нажмите на кнопку «MODE», чтобы выбрать температурную шкалу измерения: °C или °F.
- Дотроньтесь температурным датчиком до измеряемого объекта и подождите пока температура не стабилизируется (около 30 секунд).
- Считайте показания измерения на дисплее.

### 6.13 Режим измерения на диапазоне 4-20мА для DT-9929

- Установите и подключите прибор как описано выше в главе «режим измерения постоянного тока» для мА измерения.
- Установите функциональный переключатель на деление «4-20mA%». На дисплее отобразится контурный ток в процентном соотношении: 0 мА=-25%, 4мА=0%, 20мА=100%, and 24мА=125%.

### 6.14 Выбор режима для DT-9926 /9927 / 9927T / 9928 / 9928T/9929

При первичном включении, прибор находится в автоматическом выборе режима, то есть прибор автоматически выбирает наиболее подходящие режимы измерения. Если Вам необходимо перейти к ручному выбору режимов измерений, выполните следующие шаги:

- Нажмите на кнопку «RANGE». Индикатор «AUTO» исчезнет с дисплея.
- Нажмите на кнопку «RANGE», чтобы просмотреть возможные диапазоны.
- Что выйти из ручного выбора режимов измерения и вернуться к автоматическому, нажмите и удерживайте в течение 2 секунд кнопку «RANGE».
- Чтобы выйти из ручного выбора режимов измерения и вернуться к автоматическому, нажмите на кнопку «EXIT» (только для моделей DT-9929).

Внимание: Ручной выбор диапазона нельзя применять при измерении частоты.

### 6.15 Режим измерения максимального / минимального значения для DT-9926 /9927 / 9927T / 9928 / 9928T/9929

- Нажмите на кнопку «MAX/MIN», чтобы войти в режим измерения максимального/минимального значения.
- На дисплее появится индикатор «MAX» и максимальное значение измерения. Данное максимальное значение будет сохраняться на дисплее пока прибор не уловит наиболее максимальное значение.
- Нажмите на кнопку «MAX/MIN» еще раз.
- На дисплее появится индикатор «MIN» и минимальное значение измерения. Данное минимальное значение будет сохраняться на дисплее пока прибор не уловит новое минимальное значение.
- Чтобы покинуть данный режим измерения, нажмите и удерживайте кнопку «MAX/MIN» в течение 2 секунд.
- Чтобы покинуть данный режим измерения, нажмите на кнопку «EXIT» (только для моделей – DT-9929).

### 6.16 Режим относительного измерения для DT-9926 /9927 / 9927T / 9928 / 9928T/9929

Режим относительного измерения позволяет Вам произвести измерения относительно сохраненного значения. Результаты измерения напряжения, тока и. т.д. могут быть сохранены, а измерения проведены в сравнении с данным значением.

Отображаемое на дисплее значение является разницей между исходным значением и измеренным.

- Нажмите на кнопку «REL», чтобы сохранить значение на дисплее.
- На дисплее появится индикатор «REL».
- На дисплее отображается разница между сохраненным значением и измеряемым значением.
- Нажмите на кнопку «REL», чтобы выйти из режима относительного измерения.
- Нажмите на кнопку «EXIT», чтобы выйти из режима относительного измерения и вернуться к нормальному функционированию (только для моделей DT-9929).

### 6.17 Режим включения/выключения подсветки для DT-9926 /9927 / 9927T / 9928 / 9928T/9929

- Нажмите и удерживайте кнопку «HOLD» более 1 секунды, чтобы включить подсветку дисплея.
- Чтобы выключить подсветку дисплея нажмите и удерживайте повторно кнопку «HOLD» более одной секунды.

**Внимание:** Подсветка дисплея отключается автоматически через 10 секунд.

### 6.18 Режим удержания текущего значения для DT-9926 /9927 / 9927T / 9928 / 9928T/9929

- Нажмите на кнопку «HOLD».

- На дисплее появится индикатор «HOLD» и текущее значение измерения будет зафиксировано на дисплее.
- Чтобы вернуться к нормальному режиму измерения, нажмите еще раз на кнопку «HOLD».

#### **6.19 Режим автовыключения для DT-9926 /9927 / 9927T / 9928 / 9928T/9929**

- Прибор автоматически отключается примерно через 15 минут.
- Чтобы заблокировать функция автовыключения, нажмите и, удерживая кнопку «MODE», включите прибор.

#### **6.20 Режим измерения пиковых значений для DT-9929**

Данная функция позволяет уловить пиковое значение постоянного или переменного тока или напряжения. Данный прибор способен улавливать отрицательные и положительные пиковые значения длительностью 1 миллисекундой.

- Нажмите на кнопку «PEAK», в левом углу дисплея появятся индикаторы «PEAK» и «MAX».
- Индикатор «MIN» отобразится в правом верхнем углу.
- Чтобы покинуть данный режим и вернуться к нормальному функционированию, нажмите на кнопку «EXIT».

Внимание: режим автовыключения будет заблокирован при измерении пиковых значений.

#### **6.21 Режим записи данных для DT-9929**

##### **6.21.1 Функция сохранения**

- В текущем режиме сохранения, нажмите на кнопку STORE, чтобы войти в режим сохранения.
- В левом верхнем углу дисплея появится индикатор «NO XXXX», который указывает текущий серийный номер сохранения.
- Нажимайте на кнопку «PEAKHOLD», чтобы изменить изначальный серийный номер. (повторное нажатие на данную кнопку вернет назад серийный номер).
- В верхнем правом углу дисплея индикатор «XXX», который показывает сколько текущих сохранений было произведено.
- Нажмите на кнопку «Store» еще раз, чтобы войти в режим настройки интервала записи.
- В левом верхнем углу появится индикатор «0000 S», который указывает на интервал записи.
- Используя кнопки «+» и «-», выберите интервал записи от 0 до 255 секунд.
- Если интервал записи – 0000S, нажмите на кнопку «STORE», чтобы изменить запись.
- Если интервал записи - от 1 до 255 секунд, нажмите на кнопку «STORE», чтобы начать запись автоматически с 000.
- Время записи показано в левом верхнем углу, а данные в правом.
- Чтобы завершить данный режим, нажмите на кнопку «EXIT».
- Если Вы желаете очистить всю информацию, при включенном питании, нажмите и удерживайте кнопку «EXIT»
- Переключите функциональный переключатель на любое деление с деления «OFF» и отпустите кнопку «STORE».
- Дисплей промигает три раза и прозвучит тройной звуковой сигнал, это означает, что память очищена.

##### **6.21.2 Функция повторного вызова**

- Нажмите и удерживайте кнопку «STORE» в течение 2 секунд, чтобы войти в режим повторного вызова.
- В левом верхнем углу появится индикатор «XXXX», указывающий текущий порядковый номер сохранения. В правом верхнем углу появится индикатор «XXXX», указывающий количество текущего сохранения.
- Нажмите на кнопку «PEAKHOLD», чтобы просмотреть данные от 0000 до XXXX.
- Нажмите еще раз кнопку «PEAKHOLD» и снова просмотрите.
- При помощи кнопок «+» и «-», выберите серийный номер «XXXX» в левом верхнем углу и запишите данные в правом верхнем углу.
- Чтобы выйти из данного режима, нажмите на кнопку «EXIT».

##### **6.21.3 Настройка параметров**

- Нажмите и удерживайте кнопку «Range», чтобы войти в режим настроек.
- Нажмите снова на кнопку «Range», чтобы изменить установленное значение.
- Установленное значение включает (последовательно):
  - I. Верхний сигнал звуковой тревоги
  - II. Нижний сигнал звуковой тревоги
  - III. Автовыключение времени.
  - IV. Выключение фонации.
  - V. Время подсветки.
- При помощи кнопок «+» и «-», выберите необходимый параметр.

- Нажмите и удерживайте кнопку «SET», чтобы переключиться к настроенным данным.
- Настроенные данные будут сохранены.
- Если нажмете на кнопку «EXIT», все настройки не будут сохранены.

#### 6.21.4 AC+DC

- Находясь в режиме измерения VAC, mV(AC), 10A(AC), mA(AC), uA(AC), нажмите и удерживайте в течение 2 секунд кнопку «EXIT», чтобы войти в режим тестирования «AC+DC».
- Точность такая же, как и при измерении AC.
- На дисплее появится индикатор «AC+DC». Нажмите на кнопку «EXIT», чтобы покинуть данный режим.

### 7 Техническое обслуживание

**Внимание:** Во избежание порчи прибора, отключите измерительные провода от любого источника напряжения перед началом процесса замены батареи или предохранителя.

**Внимание:** Во избежание порчи прибора, не эксплуатируйте прибор при открытой крышке батарейного отсека или отсека для предохранителя.

**Внимание:** Все операции по техническому обслуживанию должны выполняться только квалифицированным персоналом после ознакомления с требованиями данного раздела.

**Внимание:** Для исключения поражения электрическим током перед снятием задней панели отключите измерительные провода.

#### 7.1 Уход за прибором

- Храните прибор в сухом состоянии. Если прибор намокнет, необходимо его протереть.
- Эксплуатируйте и храните прибор при нормальных условиях окружающей среды. Очень высокая температура может стать причиной сокращения эксплуатационного срока электронных компонентов, а также причиной деформирования или плавления пластиковых деталей.
- Бережно обращайтесь с данным прибором, так как падение прибора может стать причиной повреждения электронных компонентов.
- Не используйте химически активные растворители и абразивные средства для чистки лицевой панели прибора.
- Для очистки внешних поверхностей прибора используйте мягкую ткань. Будьте предельно осторожны при чистке дисплея, чтобы избежать появления царапин.
- При длительном хранении прибора, необходимо изымать батарею из прибора.

#### 7.2 Замена батареи

**Внимание:** Во избежание порчи прибора, отключите измерительные провода от любого источника напряжения, перед открытием батарейного отсека.

- Отсоедините измерительные провода от прибора.
- Откройте крышку батарейного отсека, отвинтив два винта отверткой.
- Изымите старую батарею, замените ее новой, соблюдая полярность.
- Завинтите винты.

**Внимание:** Если Ваш прибор работает неверно, проверьте, правильно ли установлена батарея и предохранитель.

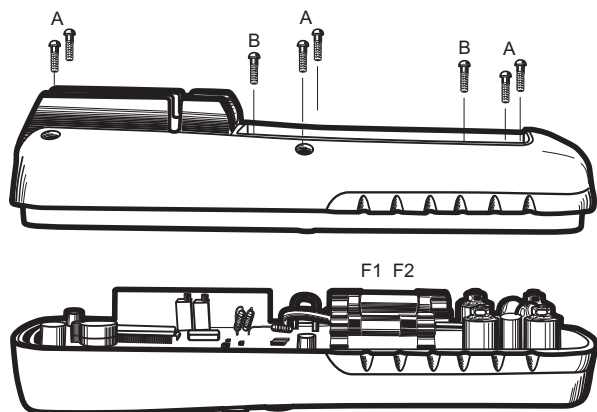


Рис.7.2.1.