

572-2

Infrared Thermometer

Инфракрасный термометр

March 2013, Rev.1, 08/13 (Russian)

©2013 Fluke Corporation. All rights reserved. Specifications are subject to change without notice.
All product names are trademarks of their respective companies.

ОГРАНИЧЕННАЯ ГАРАНТИЯ И ОГРАНИЧЕНИЕ ОТВЕТСТВЕННОСТИ

Для каждого продукта Fluke гарантируется отсутствие дефектов материалов и изготовления при нормальном использовании и обслуживании. Срок гарантии два года, начиная с даты поставки. На запчасти, ремонт оборудования и услуги предоставляется гарантия 90 дней. Эта гарантия действует только для первоначального покупателя или конечного пользователя, являющегося клиентом авторизованного реселлера Fluke, и не распространяется на предохранители, одноразовые батареи и на любые продукты, которые, по мнению Fluke, неправильно или небрежно использовались, были изменены, загрязнены или повреждены вследствие несчастного случая или ненормальных условий работы или обработки. Fluke гарантирует, что программное обеспечение будет работать в соответствии с его функциональными характеристиками в течение 90 дней, и что оно правильно записано на исправных носителях. Fluke не гарантирует, что программное обеспечение будет работать безошибочно и без остановки.

Авторизованные реселлеры Fluke расширят действие этой гарантии на новые и неиспользованные продукты только для конечных пользователей, но они не уполномочены расширять условия гарантии или вводить новые гарантийные обязательства от имени Fluke. Гарантийная поддержка предоставляется, только если продукт приобретен на авторизованной торговой точке Fluke, или покупатель заплатил соответствующую международную цену. Fluke оставляет за собой право выставить покупателю счет за расходы на ввоз запасных/сменных частей, когда продукт, приобретенный в одной стране, передается в ремонт в другой стране.

Гарантийные обязательства Fluke ограничены по усмотрению Fluke выплатой покупной цены, бесплатным ремонтом или заменой неисправного продукта, который возвращается в авторизованный сервисный центр Fluke в течение гарантийного периода.

Для получения гарантийного сервисного обслуживания обратитесь в ближайший авторизованный сервисный центр Fluke за информацией о праве на возврат, затем отправьте продукт в этот сервисный центр с описанием проблемы, оплатив почтовые расходы и страховку (ФОб пункт назначения). Fluke не несет ответственности за повреждения при перевозке. После осуществления гарантийного ремонта продукт будет возвращен покупателю с оплаченной перевозкой (ФОб пункт назначения). Если Fluke определяет, что неисправность вызвана небрежностью, неправильным использованием, загрязнением, изменением, несчастным случаем или ненормальными условиями работы и обработки, включая электрическое перенапряжение из-за несоблюдения указанных допустимых значений, или обычным износом механических компонентов, Fluke определит стоимость ремонта и начнет работу после получения разрешения. После ремонта продукт будет возвращен покупателю с оплаченной перевозкой, и покупателю будет выставлен счет за ремонт и транспортные расходы при возврате (ФОб пункт отгрузки).

ЭТА ГАРАНТИЯ ЯВЛЯЕТСЯ ЕДИНСТВЕННОЙ И ИСКЛЮЧИТЕЛЬНОЙ И ЗАМЕНЯЕТ ВСЕ ОСТАЛЬНЫЕ ГАРАНТИИ, ПРЯМЫЕ И СВЯЗАННЫЕ, ВКЛЮЧАЯ, ПОМИМО ПРОЧЕГО, СВЯЗАННЫЕ ГАРАНТИИ ГОДНОСТИ ДЛЯ ПРОДАЖИ ИЛИ ГОДНОСТИ ДЛЯ ОПРЕДЕЛЕННОЙ ЦЕЛИ. FLUKE НЕ НЕСЕТ ОТВЕТСТВЕННОСТИ ЗА СПЕЦИАЛЬНЫЕ, СЛУЧАЙНЫЕ ИЛИ КОСВЕННЫЕ ПОВРЕЖДЕНИЯ ИЛИ УЩЕРБ, ВКЛЮЧАЯ ПОТЕРЮ ДАННЫХ, ЯВЛЯЮЩИЕСЯ РЕЗУЛЬТАТОМ КАКИХ-ЛИБО ДЕЙСТВИЙ ИЛИ МЕТОДОВ.

Поскольку некоторые страны не допускают ограничения срока связанной гарантии или исключения и ограничения случайных или косвенных повреждений, ограничения этой гарантии могут относиться не ко всем покупателям. Если какое-либо положение этой гарантии признано судом или другим директивным органом надлежащей юрисдикции недействительным или не имеющим законной силы, такое признание не повлияет на действительность или законную силу других положений.

Fluke Corporation
P.O. Box 9090
Everett, WA 98206-9090
U.S.A.

Fluke Europe B.V.
P.O. Box 1186
5602 BD Eindhoven
The Netherlands

Содержание

Название	Страница
Введение	1
Связаться с компанией Fluke.....	1
Информация по безопасности.....	2
Особенности	4
Дисплей.....	4
Обзор меню.....	5
Сохранить	6
Подсветка	6
Память	6
Меню коэффициента излучения.....	6
°C и °F.....	7
Мин, Макс, Сред, Дифференциальная	8
Сигнал тревоги.....	8
Блокировка спусковой кнопки	8
Лазер	9
Настройка	9
Язык	9
Подсветка	9
Время/Дата.....	9
Удаление данных	10
Удаление всех данных	10
Удаление отдельных записей данных	10
Принцип работы прибора	11
Эксплуатация прибора.....	11
Измерение температуры.....	11
Обнаружение горячего или холодного участка.....	12
Расстояние и размер пятна	12
Поле зрения	13
Коэффициент излучения	13
HOLD.....	13
Хранение данных	14
Загрузка данных.....	14
Внешний контактный датчик.....	15
Устранение неисправностей.....	15
Техническое обслуживание.....	16
Заряд батареек	16

Замена батареек	16
Очистка объектива	17
Очистка корпуса.....	17
Заменяемые пользователем компоненты и принадлежности.....	17
Детали, заменяемые пользователем	17
Дополнительные принадлежности	18
Рекомендуемые контактные датчики температуры	18
Технические характеристики	19
Характеристики датчика на основе термопары типа К	20

Список таблиц

Таблица	Название	Страница
1.	Символы	3
2.	Описание меню верхнего уровня.....	5
3.	Номинальный коэффициент излучения поверхности	7
4.	Устранение неисправностей	15
5.	Сменные детали	17
6.	Рекомендуемые датчики температуры - термопары.....	18

Список рисунков

Рисунке	Название	Страница
1.	Маркировка безопасности	3
2.	Навигация по меню	5
3.	Принцип работы прибора	11
4.	Обнаружение горячего или холодного участка	12
5.	Расстояние и размер пятна	12
6.	Поле зрения	13
7.	Термопара и разъемы USB	14
8.	Замена элементов питания	17

572-2

Инфракрасный термометр

Введение

Модель 572-2 Infrared Thermometer (далее «Прибор») является прибором для бесконтактного измерения температуры. Прибор определяет температуру поверхности объекта по интенсивности излучения поверхности в ИК-области спектра. В приборе также используется термомпара для контактного измерения температуры.

Связаться с компанией Fluke

Чтобы связаться с представителями компании Fluke, позвоните по одному из указанных ниже номеров:

- Служба технической поддержки в США: 1-800-44-FLUKE (1-800-443-5853)
- Служба калибровки/ремонта в США: 1-888-99-FLUKE (1-888-993-5853)
- в Канаде: 1-800-36-FLUKE (1-800-363-5853)
- Европа: +31 402-675-200
- Япония: +81-03-6714-3114
- В Сингапуре: +65-738-5566
- В других странах мира: +1-425-446-5500

Или посетите сайт Fluke в Интернете: www.fluke.com.

Для регистрации вашего Прибора посетите <http://register.fluke.com>.

Чтобы посмотреть, распечатать или загрузить самые последние дополнения к руководствам, посетите <http://us.fluke.com/usen/support/manuals>.

Информация по технике безопасности

Предупреждение обозначает условия и действия, которые опасны для пользователя. **Предостережение** означает условия и действия, которые могут привести к повреждению прибора или проверяемого оборудования. Символы на приборе и в данном руководстве поясняются в таблице 1. Маркировка, связанная с лазерной безопасностью, показана на рис. 1.

Предупреждение

Во избежание возможного поражения электрическим током, возгорания, повреждения глаз и травмирования других органов:

- Ознакомьтесь со всеми правилами техники безопасности перед использованием прибора.
- Используйте прибор только по назначению. Неправильная эксплуатация может привести к нарушению обеспечиваемой изделием защиты.
- Не используйте прибор в среде взрывоопасного газа, испарений или во влажной среде.
- Не используйте прибор, если в его работе возникли неполадки.
- Для получения действительного значения температуры обратитесь к информации о коэффициенте излучения. Блестящие объекты дают показания температуры ниже, чем фактическая температура. Такие объекты представляют опасность ожогов.
- Не смотрите непосредственно на лазер через оптические инструменты (например, бинокли, телескопы или микроскопы). Оптические инструменты могут фокусировать лазер и могут быть опасны для глаз.
- Не смотрите на лазер. Не направляйте лазер на людей или животных непосредственно или через отражающие поверхности.
- Во избежание опасного воздействия лазерного излучения используйте прибор только по назначению.
- Не используйте очки для лазера или защиты от лазера. Очки для лазера используются только для улучшения видимости лазера в ярком свете.
- Не открывайте прибор. Лазерный луч опасен для глаз. Для ремонта приборы обращайтесь только в авторизованные сервисные центры.
- Для ремонта прибора обратитесь к авторизованному специалисту.

Осторожно!

Для обеспечения безопасного использования и технического обслуживания прибора соблюдайте следующее:

- Извлеките элементы питания, если прибор не используется длительное время, или если температура хранения превышает 50 °С. Если элементы питания остаются в устройстве, они могут потечь и повредить прибор.
- Если загорелся индикатор низкого заряда батарей, их необходимо заменить. Это позволит избежать ошибок в измерениях.
- В случае утечки батарей прибор подлежит ремонту.
- Чтобы избежать протекания, убедитесь в соблюдении правильной полярности батарей.












- Не замыкайте клеммы элемента питания.
- Не храните элементы и батареи в контейнерах, где клеммы батарей могут соединиться.
- Не помещайте элементы и наборы батарей вблизи от источника тепла или огня. Избегайте прямого попадания солнечных лучей.

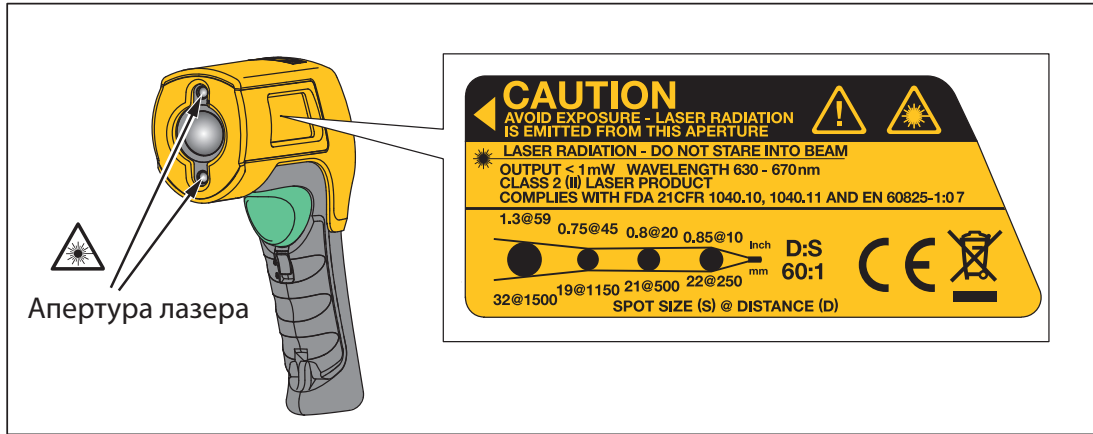
⚠ Осторожно!

Во избежание повреждения прибора или проверяемого оборудования, защищайте его от воздействия:

- ЭМП (электромагнитных полей) от дуговой сварки, индукционных нагревателей и т. д.
- Статического электричества
- Температурного удара (вызванного сильным или резким изменением окружающей температуры. Для получения наивысшей точности термометр должен стабилизироваться перед использованием в течение 30 минут).

Табл. 1. Символы

Символ	Пояснение
	Опасное напряжение. Опасность поражения электрическим током.
	Потенциальная опасность. Важная информация См. руководство.
	Предупреждение. Лазерный луч.
	Соответствие требованиям директив Европейского союза.
	Цельсий
	Фаренгейт
	Батарейка
	Данный прибор соответствует требованиям к маркировке директивы WEEE (2002/96/EC). Данная метка указывает, что данный электрический/электронный прибор нельзя выбрасывать вместе с бытовыми отходами. Тип прибора: согласно типам оборудования, перечисленным в Дополнении I директивы WEEE, данный прибор имеет категорию 9 «Контрольно- измерительные приборы». Не утилизируйте данный прибор вместе с неотсортированными бытовыми отходами. По вопросам утилизации обратитесь к веб-сайту Fluke.
	Батарея
	Соответствует стандартам электромагнитной совместимости (EMC) Южной Кореи.
 沪制01120009号	Соответствует метрологическим нормам сертификации Китая.



hdw01.eps

Рисунок 1. Маркировка безопасности

Особенности

- Двойной лазерный указатель
- Дисплей с подсветкой
- Индикация MAX, MIN, DIF, AVG (МАКС, МИН, РАЗН, СРЕД) температуры
- Две батарейки типа AA
- Твердый футляр
- Зонд 80PK-1 термопары типа K
- Регулируемый коэффициент излучения и таблица предустановленных коэффициентов излучения
- Дисплей инфракрасной температуры и температуры по термопаре
- Индикация температуры в градусах Цельсия или Фаренгейта
- Крепление на штатив
- Автоматическое выключение
- Вход под стандартный миниатюрный разъем для термопары типа K.
- Печатное руководство "Начало работы с 572-2"
- Компакт-диск с руководствами к устройству 572-2
- Часы в 12-часовом или 24-часовом формате
- Удержание последнего результата измерения (20 секунд)
- Многоязычный интерфейс
- Сигнализация по верхнему и нижнему значению температуры
- Хранение и просмотр данных
- Блокировка спусковой кнопки
- Интерфейсный кабель USB 2.0 для подключения к компьютеру
- ПО для документирования FlukeView® Forms Documenting Software

Дисплей

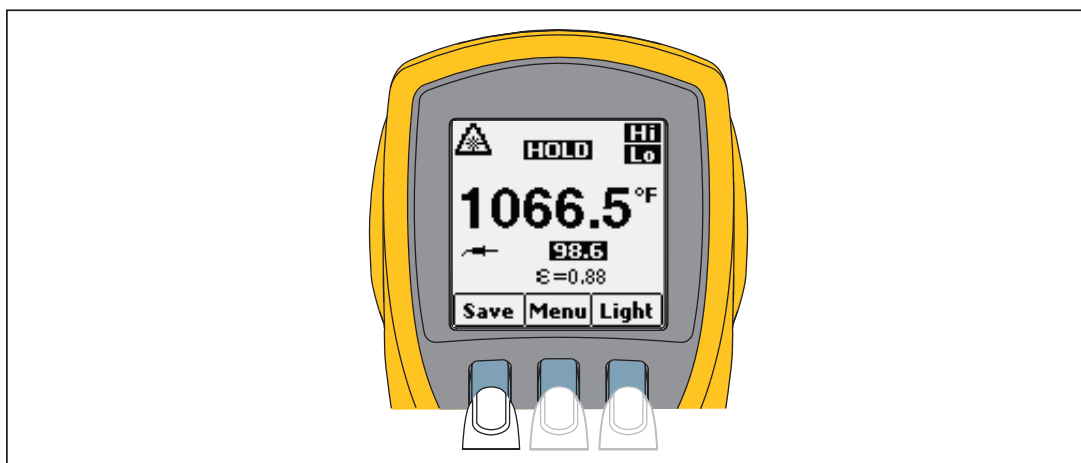
На дисплее прибора данные могут отображаться на следующих языках:

- Английский
- Испанский
- Французский
- Немецкий
- Португальский
- Упрощенный китайский

Порядок действий по изменению языка дисплея см. в разделе «Настройка».

Обзор меню

Есть множество настроек, которые можно изменить с помощью меню. На рисунке 2 показан ЖКД и интерфейс меню. Нажатие функциональной кнопки **Меню** осуществляет переход на следующий уровень меню. В таблице 2 приведено описание меню верхнего уровня.



hdp02.eps

Рисунок 2. Навигация по меню

Таблица 2. Описание меню верхнего уровня

Уровень	Левая функциональная кнопка	Описание	Центральная функциональная кнопка	Правая функциональная кнопка	Описание
1	Сохранить	Сохранить показания в памяти	Меню	Подсветка	Регулировка яркости подсветки
2	Память	Просмотреть/удалить записи в памяти	Меню	ε	Установить коэффициент излучения
3	МинМакс	Включить Мин/Макс	Меню	Сред.	Включить Сред/Разн.
4	°C/ °F	Переключение между C и F	Меню	Сигнал тревоги	Установить и включить сигналы тревоги
5	🔒 (Блокировка)	Заблокировать прибор	Меню	Лазер	Включить/выключить лазер
6	Настройка	- Выключение/включение подсветки - Изменение времени/даты - Изменение языка	Меню	-	-

В последующих разделах подробно разъясняется каждый пункт меню и каждая функция.

Сохранить

Для того чтобы сохранить показания:

1. Нажмите на спусковую кнопку, чтобы выполнить измерение.
2. Отпустите кнопку, чтобы прекратить измерение.
3. Нажмите функциональную кнопку **Сохранить (Save)**, чтобы войти в меню сохранения.
4. Нажмите экранную кнопку **Да (Yes)**, чтобы сохранить показания.

Этим показаниям назначается ячейка памяти, а также метка времени и даты.

Показания содержат:

- ИК температуру
- Коэффициент излучения
- Дата/Время

Вы можете также нажать функциональную кнопку **Отменить (Cancel)**, чтобы отменить сохранение показаний.

Подсветка

Прибор имеет дисплей с двумя уровнями подсветки. Функциональная кнопка **Подсветка (Light)** используется для регулировки яркости подсветки. При каждом нажатии спусковой кнопки включается подсветка.

Чтобы переключить яркость подсветки, нажмите функциональную кнопку **Подсветка (Light)**.

Подсветку можно отключить с помощью меню настроек. Более подробная информация приведена в разделе «Настройка».

Память

Прибор может хранить в памяти записи измерений, включая время, дату, коэффициент излучения и номер записи измерений (более подробная информация приведена в разделе «Сохранение в памяти»). Прибор может сохранять в памяти 99 записей.

Чтобы получить доступ к записям, хранящимся в памяти:

1. Нажимайте функциональную кнопку **Меню (Menu)**, пока в качестве функции левой функциональной кнопки не появится надпись **Память (Mem)**.
2. Нажмите функциональную кнопку **Память (Mem)**, чтобы войти в меню памяти. Теперь можно прочитать сохраненные измерения.

Меню коэффициента излучения

Меню коэффициента излучения включает в себя список predetermined материалов и список их типичных значений коэффициента излучения — см. таблицу 3. Более подробная информация приведена в разделе «Коэффициент излучения».

Примечание

Коэффициент излучения по умолчанию равен 0,95.

Для того чтобы получить доступ в меню Коэффициент излучения:

1. Нажимайте функциональную кнопку **Меню (Menu)**, пока в качестве функции правой функциональной кнопки не появится значок **☼** (коэффициент излучения).
2. Нажмите функциональную кнопку **☼**.

Нажмите функциональную кнопку **Таблица (Table)** для доступа к списку коэффициентов излучения. Также можно нажать функциональную кнопку **Нет (No)**, чтобы вручную ввести коэффициент излучения материала.

- Если получен доступ к таблице коэффициентов излучения, то на экран выводится перечень материалов и их предлагаемых коэффициентов излучения.
 1. Для перемещения по списку пользуйтесь стрелкой вниз.
 2. Чтобы выбрать желаемый материал, нажмите функциональную кнопку **Ввод (Enter)**.
- Для того чтобы ввести значение коэффициента излучения вручную:
 1. Нажмите функциональную кнопку **Нет (No)**.
 2. Воспользуйтесь функциональными кнопками со стрелками вниз или вверх, чтобы изменить значение. Чтобы увеличить скорость изменения, удерживайте кнопку со стрелкой вниз или вверх нажатой.
 3. Когда вы закончили, то для того, чтобы вернуться в основное меню, нажмите функциональную кнопку **Готово (Done)**.

Табл. 3. Номинальный коэффициент излучения поверхности

Материал	Значение	Материал	Значение
По умолчанию****	0,95	Стекло (лист)	0,85
Алюминий*	0,30	Чугун*	0,70
Асбест	0,95	Свинец*	0,50
Асфальт	0,95	Нефть	0,94
Латунь*	0,50	Краска	0,93
Керамика	0,95	Пластмасса**	0,95
Бетон	0,95	Каучук	0,95
Медь*	0,60	Песок	0,90
Замороженные продукты	0,90	Сталь*	0,80
Продукты – горячие	0,93	Вода	0,93
		Дерево***	0,94
* Окисленные ** Непрозрачный, более 20 мил *** Натуральное **** Заводская установка Выделенные значения можно также найти в таблице коэффициентов излучения, встроенной в прибор.			

°C и °F

Для того чтобы переключаться между измерениями в градусах °C (Цельсия) и °F (Фаренгейта), нажимайте функциональную кнопку **Меню (Menu)**, пока в качестве функции левой функциональной кнопки не появится °C или °F. Нажмите соответствующую функциональную кнопку, чтобы переключиться между измерениями.

Мин, Макс, Сред, Дифференциальная

Термометры могут измерять минимальную (МИН), максимальную (МАКС), среднюю (СРЕД) или дифференциальную (Δ) температуру каждый раз, когда производится измерение. Если к прибору подключена термопара, эти значения не отображаются.

Чтобы включить режим Мин Макс:

1. Нажимайте функциональную кнопку **Меню (Menu)**, пока в качестве функции левой функциональной кнопки не появится надпись **МпМх** (Мин Макс).
2. Нажмите функциональную кнопку **МпМх**.

На дисплее будет отображаться текущее измеряемое значение, максимальное и минимальное показания и установленный коэффициент излучения.

Чтобы включить режим Сред/Разн:

1. Нажимайте функциональную кнопку **Меню (Menu)**, пока в качестве функции правой функциональной кнопки не появится надпись **Сред (Avg)**.
2. Нажмите функциональную кнопку **Сред (Avg)**.

На дисплее отображается текущее измеренное значение, среднее значение, значение разности между макс и мин (обозначенное как Δ) и установленный коэффициент излучения.

Сигнал тревоги


У прибора есть программируемые сигналы тревоги по верхнему и нижнему пределу для указания на измеренные значения выше или ниже заданного предела, в зависимости от введенных пороговых значений. Когда достигается уровень сигнала тревоги, прозвучит сигнал тревоги, и дисплей будет мигать оранжевым и белым.

Чтобы установить сигнал тревоги по верхнему или нижнему пределу:





1. Нажимайте функциональную кнопку **Меню (Menu)**, пока в качестве функции правой функциональной кнопки не появится надпись **Тревога (Alarm)**.
2. Нажмите функциональную кнопку **Тревога (Alarm)**, чтобы открыть меню сигналов тревоги.
3. В зависимости от того, какой сигнал тревоги устанавливается, нажимайте функциональную кнопку **Выс (Hi)** либо **Низ (Lo)**.
4. Для того чтобы включить сигнал тревоги, нажмите функциональную кнопку **ВКЛ (ON)**.
5. Для того чтобы выключить сигнал тревоги, нажмите функциональную кнопку **ВЫКЛ (OFF)**.
6. Для того чтобы получить доступ к меню установки верхнего (Hi) или нижнего (Lo) сигналов тревоги, воспользуйтесь функциональной кнопкой **Настройка (Set)**.
7. Для изменения уставок сигнала тревоги пользуйтесь кнопками со стрелками вниз или вверх.
8. После того, как были введены желаемые значения, нажмите функциональную кнопку **Готово (Done)**.

Блокировка спусковой кнопки

Спусковую кнопку прибора можно заблокировать для выполнения непрерывных измерений.

Чтобы включить режим непрерывного измерения, удерживайте спусковую кнопку в нажатом состоянии в течение нескольких секунд до тех пор, пока не появится символ .

Чтобы заблокировать спусковую кнопку:

1. Нажимайте функциональную кнопку **Меню (Menu)**, пока в качестве функции левой функциональной кнопки не появится символ блокировки ()
2. Нажмите функциональную кнопку , чтобы заблокировать спусковую кнопку. На дисплее появляется символ замка, указывающий на то, что спусковая кнопка заблокирована. Когда спусковая кнопка заблокирована, функциональная кнопка  изменяется на . Нажмите эту функциональную кнопку, чтобы разблокировать спусковую кнопку.


Лазерный луч

Предупреждение

Чтобы избежать травмы сетчатки, не направляйте лазерный луч в глаза. Не направляйте лазер на людей или животных непосредственно или через отражающие поверхности.

Лазер прибора предназначен только для наведения. При отпускании спусковой кнопки лазер выключается.

Для того чтобы включить или выключить лазер:

1. Нажимайте функциональную кнопку **Меню (Menu)**, пока в качестве функции правой функциональной кнопки не появится надпись **Лазер (Laser)**.
2. Для того чтобы включить или выключить лазер, нажимайте функциональную кнопку Лазер (Laser).  появляется на дисплее, когда лазер включен.

Настройка

Из меню настройки можно изменить подсветку, время и дату, а также язык дисплея.

Язык

Изменение языка интерфейса:

1. В главном меню нажимайте функциональную кнопку **Меню (Menu)**, пока в качестве функции левой функциональной кнопки не появится надпись **Настройка (Setup)**.
2. Нажмите функциональную кнопку **Настройка (Setup)**.
3. С помощью функциональной кнопки со стрелкой вниз переведите указатель в положение **Язык (Language)**.
4. Нажмите функциональную кнопку **Ввод (Enter)**.
5. С помощью стрелки вниз переместите указатель на нужный язык.
6. Нажмите функциональную кнопку **Ввод (Done)**, чтобы завершить выбор языка, или нажмите функциональную кнопку **Назад (Back)**, чтобы вернуться в меню **настройки (Setup)**.

Подсветка

При нормальном использовании подсветка всегда включена. Воспользуйтесь этим меню, чтобы изменить установку подсветки с Вкл. на Выкл. Для экономии заряда батареи выключите подсветку.

1. Нажимайте функциональную кнопку **Меню (Menu)**, пока в качестве функции левой функциональной кнопки не появится надпись **Настройка (Setup)**.
2. Нажмите функциональную кнопку **Настройка (Setup)**.
3. **Рядом с ней есть индикатор подсветки.** Для того чтобы войти в меню подсветки, нажмите функциональную кнопку **Ввод (Enter)**.
4. Чтобы выключить подсветку, нажмите функциональную кнопку **ВЫКЛ (OFF)**, а чтобы включить ее — кнопку **ВКЛ (ON)**.
5. Для того чтобы вернуться в меню настройки, нажмите функциональную кнопку **Назад (Back)**.

Время/Дата

Для того чтобы изменить время прибора:

1. Нажимайте функциональную кнопку **Меню (Menu)**, пока в качестве функции левой функциональной кнопки не появится надпись **Настройка (Setup)**.
2. Нажмите функциональную кнопку **Настройка (Setup)**, чтобы войти в меню установки.
3. Нажмите функциональную кнопку со стрелкой вниз, чтобы выбрать **Time/Date (Время/Дата)**.
4. Нажмите функциональную кнопку **Ввод (Enter)**.
5. Нажмите функциональную кнопку **Время (Time)**.

6. Выберите функциональную кнопку желаемого формата времени — **24 часа (24hr)** или **12 часов (12hr)**.
7. С помощью функциональных кнопок со стрелками вверх и вниз установите желаемое значение часов.
8. Нажмите функциональную кнопку **Далее (Next)**, чтобы выбрать минуты.
9. С помощью функциональных кнопок со стрелками вверх и вниз установите желаемое значение минут.
10. В 12-часовом режиме нажмите функциональную кнопку **Далее (Next)**, чтобы выделить параметр **утро/вечер (am/pm)**.
11. С помощью функциональных кнопок вверх и вниз переключайтесь между значениями **утро (am)** и **вечер (pm)**.
12. Когда закончите, нажмите функциональную кнопку **Готово (Done)**. Дисплей возвращается к первой странице меню Время/Дата.

Для того чтобы изменить дату прибора:

1. В главном меню нажимайте функциональную кнопку Меню (Menu), пока в качестве функции левой функциональной кнопки не появится надпись Настройка (Setup).
2. Нажмите функциональную кнопку **Настройка (Setup)**.
3. Нажмите функциональную кнопку со стрелкой вниз, чтобы выбрать **Время/Дата (Time/Date)**.
4. Нажмите функциональную кнопку **Ввод (Enter)**.
5. Нажмите функциональную кнопку **Дата (Date)**.
6. Выберите формат даты: День/Месяц/Год (**дмг (dmy)**) или Месяц/День/Год (**мдг (mdy)**).
7. С помощью функциональных кнопок вверх и вниз измените выбранный параметр.
8. Нажмите функциональную кнопку **Далее (Next)** и функциональные кнопки со стрелками, чтобы выбрать параметры месяца, дня или года.
9. С помощью функциональных кнопок вверх и вниз измените выбранный параметр.
10. Для перехода от параметра к параметру воспользуйтесь функциональной кнопкой **Далее (Next)**.
11. Когда закончите, нажмите функциональную кнопку **Готово (Done)**. Дисплей возвращается к началу меню Время/Дата.

Удаление данных

Чтобы удалить данные, хранящиеся в приборе, в главном меню нажимайте функциональную кнопку **Меню (Menu)**, пока в качестве функции левой функциональной кнопки не появится надпись **Память (Mem)**. На дисплее появляется последняя ячейка памяти. Для того чтобы войти в меню удаления, нажмите функциональную кнопку **Удалить (Delete)**. Здесь можно очистить полностью память или удалить отдельные записи.

Удаление всех данных

Для удаления всех записей:

1. Нажмите функциональную кнопку **Все (All)**.
2. На экране подтверждения нажмите функциональную кнопку **Да (Yes)**.

Удаление отдельных записей данных

Для удаления отдельных записей:

1. Нажмите функциональную кнопку **Вид (View)**.
2. Нажимайте кнопки со стрелками вверх и вниз для выбора записей.
3. Когда появится желаемая запись, нажмите функциональную кнопку **Да (Yes)**, чтобы удалить эту запись.
4. Для того чтобы отменить удаление, нажмите на спусковую кнопку.

Принцип работы прибора

Инфракрасный термометр измеряет поверхностную температуру объекта. Оптика прибора собирает собственное, отраженное и прошедшее излучение, которое фокусируется на приемнике излучения. Электроника прибора преобразовывает сигнал в измеренное значение температуры и отображает результат на дисплее (рис. 3).

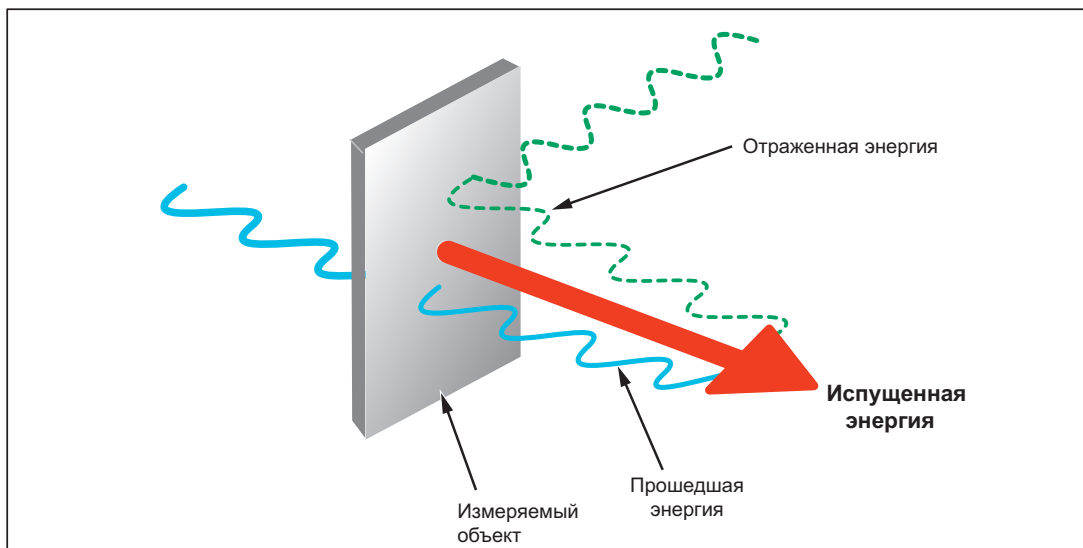


Рисунок 3. Принцип работы прибора

Эксплуатация прибора

Измерение температуры

Для того чтобы измерить температуру, направьте прибор на объект и нажмите спусковую кнопку. Можно воспользоваться лазерным указателем, который поможет навести прибор. Для контактных измерений можно также подключить датчик - термопару типа К. Учитывайте также соотношение между расстоянием и размером пятна и поле зрения (см. разделы «Расстояние и размеры пятна» и «Поле зрения»). Температура отображается на дисплее.

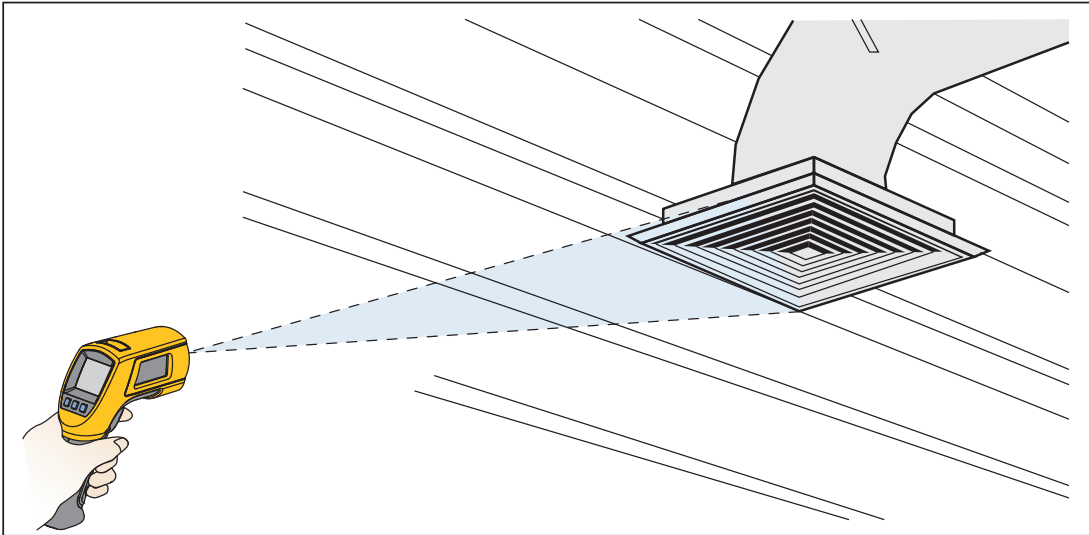
Примечание

Лазер используется только для наведения и не имеет никакого отношения к измерению температуры.

В приборе есть функция автоматического отключения, которая автоматически отключает его после 20 секунд бездействия. Для того чтобы включить прибор, нажмите на спусковую кнопку.

Обнаружение горячего или холодного участка

Для того чтобы обнаружить горячий или холодный участок, направьте прибор за пределы желаемой области. Затем медленно сканируйте область движением вверх и вниз, пока не обнаружите горячий или холодный участок (см. рисунок 4).

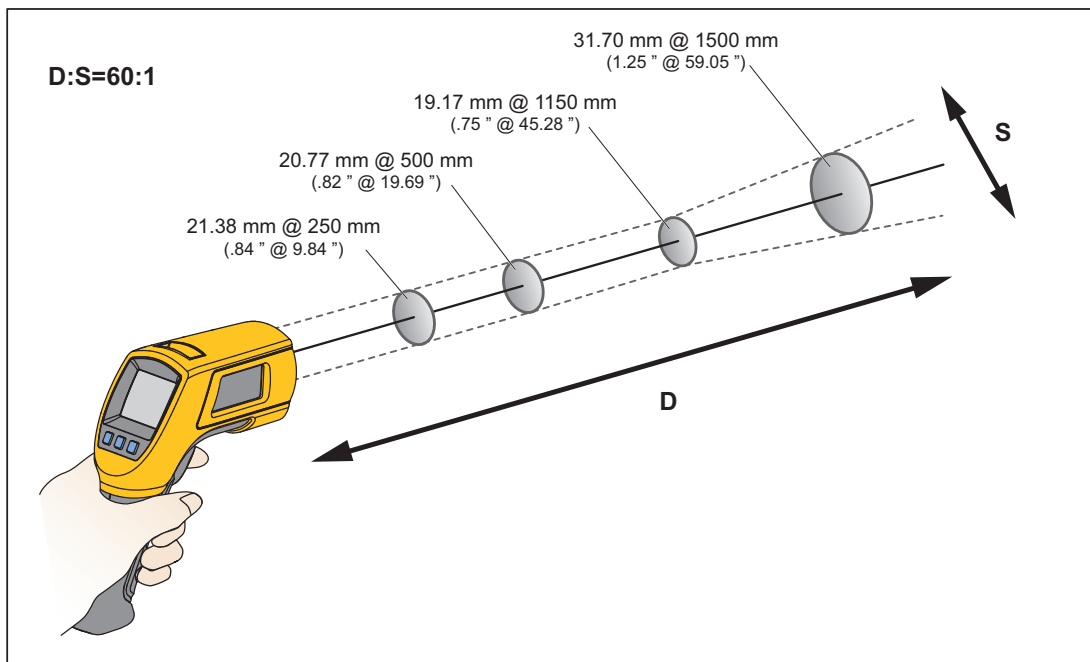


hdp04.eps

Рисунок 4. Обнаружение горячего или холодного участка

Расстояние и размер пятна

По мере увеличения расстояния (D) до измеряемого объекта размер (S) области, измеряемой прибором, становится больше. На рисунке 5 показано отношение между расстоянием и размером пятна (D:S) для каждого прибора. Размер пятна указывает на 90% собираемой энергии.



hdp05.eps

Рисунок 5. Расстояние и размер измеряемой области

Поле зрения

Чтобы измерения были точными, убедитесь в том, что объект больше размера измеряемой области прибора. Чем меньше объект, тем ближе вы должны быть к нему (см. рисунок 6).

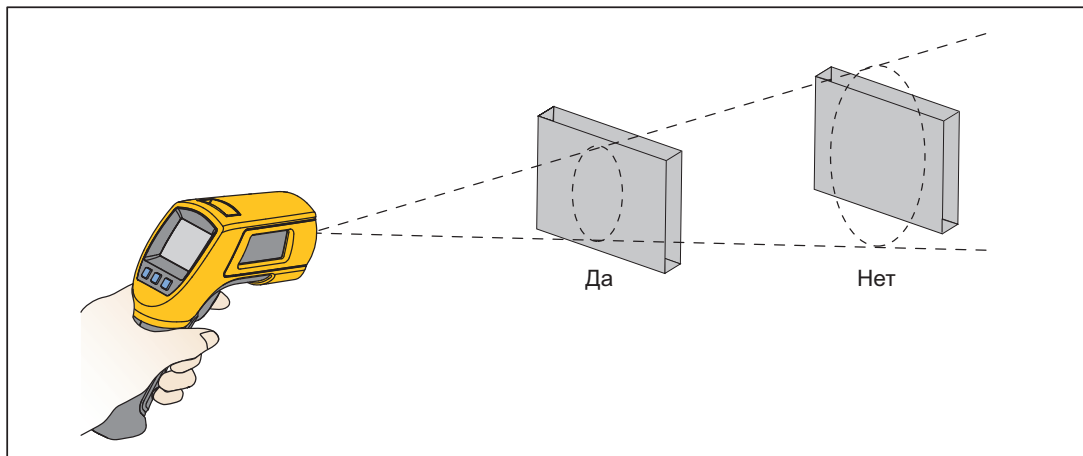


Рисунок 6. Поле зрения

hdw06.eps

Коэффициент излучения

Коэффициент излучения описывает способность материалов испускать энергию в виде излучения. Большинство органических материалов и окрашенные или окисленные поверхности имеют коэффициент излучения, равный примерно 0,95 – значению, установленному в приборе по умолчанию.

Для компенсации погрешности показаний, которая может возникать при измерении блестящих металлических поверхностей, можно покрыть измеряемую поверхность изолентой или черной матовой краской (< 148°C/300°F), установив коэффициент излучения, равный 0,95. Подождите некоторое время, чтобы лента или краска достигли той же температуры, что и поверхность под ними. Измерьте температуру оклеенной или окрашенной поверхности.

Если вы не можете покрасить поверхность или воспользоваться лентой, то тогда вы можете повысить точность измерений либо введя цифровое значение коэффициента излучения, либо воспользовавшись меню коэффициента излучения, чтобы получить доступ к таблице некоторых распространенных материалов. Прибор имеет коэффициент излучения, который можно изменять от 0,10 до 1,00, используя таблицу 3. Прибор также имеет таблицу наиболее распространенных материалов, которые можно выбрать с помощью меню коэффициента излучения. Встроенные значения приведены в таблице 3.

HOLD (Удержание показаний)

Дисплей удерживает последнее измеренное значение ИК температуры в течение 20 секунд после того, как отпустят спусковую кнопку, при этом на дисплее отображается надпись **HOLD**. Контактный термометр остается включенным, пока подключен контактный датчик. Для того чтобы зафиксировать инфракрасную температуру, когда контактный датчик не подключен, отпустите спусковую кнопку, чтобы на дисплее появилась надпись **HOLD**.

Хранение данных

Термометр может хранить до 99 записей данных. В каждой записи хранится следующая информация:

- Номер записи
- ИК температура и температура контактного датчика в градусах °F или °C
- Дата/Время
- Коэффициент излучения

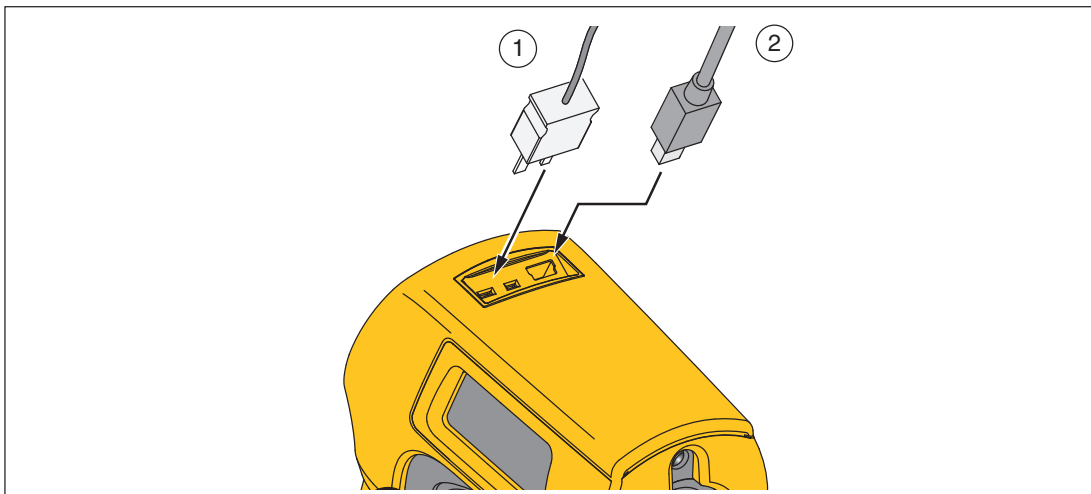
Более подробная информация приведена в разделе «Сохранение».

Загрузка данных

Сохраненные данные можно загрузить на персональный компьютер (ПК) с помощью входящего в комплект кабеля USB и также входящего в комплект ПО FlukeView[®] Forms Documenting Software. Более подробное описание приведено в документации FlukeView[®] Forms. Вход USB расположен сверху прибора рядом со входом внешнего контактного датчика (см. рисунок 7).

Примечание

Чтобы избежать неточности показаний, не измеряйте температуру заземленного проводника, когда прибор подключен к ПК, заземленному трехфазным заземляющим штекером.



hdp07.eps

Рисунок 7. Термопара и разъемы USB

Внешний контактный датчик

⚠⚠ Предупреждение

Во избежание поражения электрическим током или травмы не подключайте внешний контактный датчик к электрическим цепям под напряжением.

Прибор поставляется с контактным датчиком термопары типа К в виде шарика. Контактные датчики подключаются к прибору через разъем контактного датчика, расположенный сверху прибора (см. рисунок 7).

Когда контактный датчик подключен, на дисплее появляется символ контактного датчика (☐). Контактный датчик можно использовать одновременно с проведением бесконтактных измерений. Показания измеренные при помощи контактного датчика отображаются под показаниями, измеренными бесконтактным способом. Пока контактный датчик подключен, прибор будет оставаться включенным. При использовании с персональным компьютером и ПО FlukeView Forms функция автоматического выключения не работает.

Устранение неисправностей

Для получения сведений о способах устранения возможных неисправностей при использовании прибора см. таблицу 4.

Таблица 4. Устранение неисправностей

Симптом	Причина	Действие
--- (на экране)	Температура объекта выходит за пределы диапазона (выше или ниже этих пределов).	Выберите объект с температурами в пределах измеряемого диапазона.
	Батарейки разряжены	Замените батарейки
Мигает экран	Термометр не реагирует Возможно, разрядились батарейки	Нажмите спусковую кнопку Замените батарейки
Лазер не работает	Батарейки частично или полностью разрядились Окружающая температура выше 40°C (104°F)	Замените батарейки Используйте прибор в местах с более низкой температурой окружающей среды
Сбой обмена данными через USB	Прибор отключен Программа FlukeView Forms не запущена	Нажмите спусковую кнопку Запустите программу FlukeView Forms
Неправильные показания	Возможно, неправильно установлен коэффициент излучения, неправильно выбраны поле зрения или размер измеряемой области	См. разделы «Коэффициент излучения», «Поле зрения» и «Расстояние и размер измеряемой области».
Потеря таких настроек, как коэффициент излучения, время/дата, F/C и сохраненных данных.	Разряженные батарейки или их замена не была произведена за время < 1 минуты после их удаления.	Сбросьте установки. Замените батарейки, как только появится индикатор разряда батареек; вставьте новые батарейки не позднее 1 минуты после удаления старых. См. раздел «Замена батареек».

Техническое обслуживание

Заряд батареек

Используйте символы заряда батареек для определения приблизительного уровня заряда, оставшегося в батарейках.

Примечание

При разряженных батарейках прибор не сохраняет показания. При попытке сохранения на дисплее появляется сообщение «Err» (ошибка).



Заряд батареек на уровне 5%. Прежде чем проводить дальнейшие измерения необходимо заменить батарейки.

Замена батареек

⚠️⚠️ Предупреждение

Во избежание возможного поражения электрическим током, возгорания, повреждения глаз и травмирования других органов:

- Не открывайте прибор. Лазерный луч опасен для глаз. Для выполнения ремонта обращайтесь только в авторизованные сервисные центры.
- Для ремонта прибора обратитесь к авторизованному специалисту.

Для безопасного использования и технического обслуживания прибора соблюдайте следующее:

- В случае утечки батарей прибор подлежит ремонту.
- Чтобы избежать протекания, убедитесь в правильной полярности элементов питания.

⚠️ Осторожно!

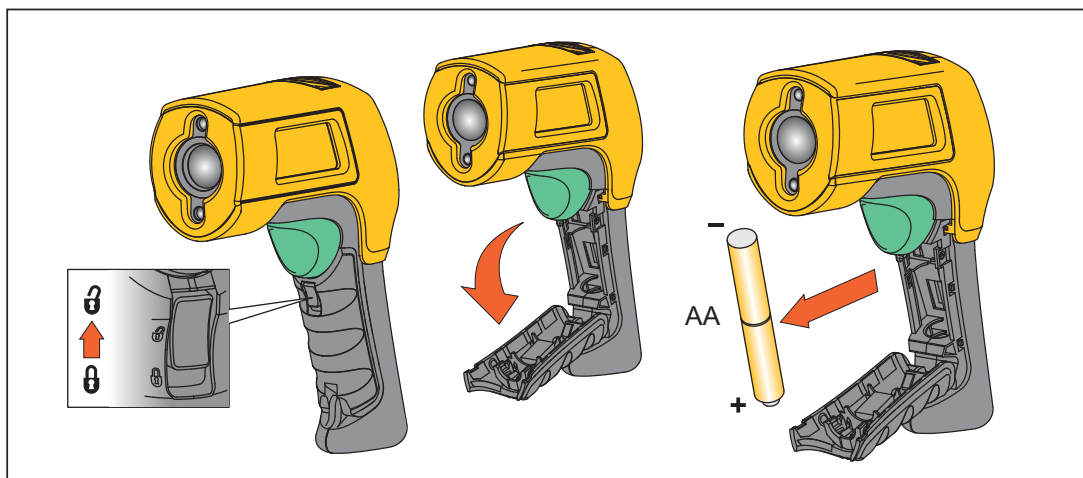
- Не замыкайте клеммы элемента питания.
- Не храните элементы и батареи в контейнерах, где клеммы батарей могут соединиться.
- Не помещайте элементы и наборы батарей вблизи от источника тепла или огня. Избегайте прямого попадания солнечных лучей.

Примечание

Батарейки необходимо заменить в течение одной минуты после удаления старых во избежание необходимости ручную переустанавливать часы и дату прибора.

Чтобы заменить или установить две батарейки типа AA (см. рисунок 8):

1. Переведите язычок замка дверцы отсека батареек в положение "■" и откройте ручку.
2. Вставьте батарейки, соблюдая полярность.
3. Закройте и замкните ручку.



hdp08.eps

Рисунок 8. Замена элементов питания

Очистка объектива

Сдуйте пыль. Осторожно протрите поверхность с помощью смоченного в воде ватного тампона.

Очистка корпуса

Пользуйтесь влажной губкой или мягкой тканью, смоченной в мыльной воде.

⚠ Осторожно

Во избежание повреждения прибора **НЕ** погружайте его в воду. Не пользуйтесь абразивными чистящими средствами – они повредят корпус.

Заменяемые пользователем компоненты и принадлежности**Детали, заменяемые пользователем**

В таблице 5 приведен перечень сменных деталей.

Таблица 5. Сменные детали

Деталь	Номер детали
Компакт-диск с руководствами к устройству 572-2	4307031
Руководство по началу работы с 572-2 (английский, французский, немецкий, испанский, португальский, русский, упрощенный китайский)	4307046

Дополнительные принадлежности

Поставляемые по отдельному заказу принадлежности:

- Мягкий футляр для транспортировки (Н6)
- Сертификат калибровки
- Все датчики термопары типа К со стандартным мини-разъемом. Более подробную информацию см. в таблице 7.

Рекомендуемые контактные датчики температуры**⚠ Предупреждение**

Во избежание поражения электрическим током или травмы не подключайте внешний контактный датчик к электрическим цепям под напряжением.

Рекомендуемые датчики температуры перечислены в таблице 6.

Таблица 6. Рекомендуемые датчики температуры - термопары

Датчик температуры	Назначение
80PK-1	Бусиновый зонд общего назначения, предназначен для быстрого и точного измерения температур поверхностей и окружающего воздуха в трубопроводах и вентиляционных каналах.
80PK-8	Датчики с зажимом для крепления на трубе (2) очень важны для отслеживания непрерывно изменяющихся разностей температур на гидравлических трубопроводах и контурах труб, а также позволяют быстро и точно измерять температуру хладагентов.
80PK-9	Проникающий в изоляцию датчик имеет острый кончик для протыкания изоляции трубы и плоский кончик зонда для обеспечения хорошего теплового контакта с поверхностью объектов, измерения температуры воздуха в воздухопроводах и системах вентиляции.
80PK-11	Термопарный датчик для измерения температуры с креплением на липучке – это удобный способ закрепить термопару на трубопроводе, оставив при этом руки свободными.
80PK-25	Проникающий датчик – наиболее универсальный вариант. Он хорошо подходит для проверки температуры воздуха в воздухопроводах, температуры поверхности под коврами/матами, температуры жидкостей, температуры в карманах для термометров, температуры в системах вентиляции, а также для проникновения через теплоизоляцию трубопроводов.
80PK-26	Этот конический датчик – хороший датчик общего назначения для газов и поверхностей; у него хорошая длина и малая масса кончика корпуса для более быстрой реакции на температуру поверхности и воздуха.

Технические характеристики

Тепловые	
Диапазон ИК температур	От -30 °C до 900 °C (от -22 °F до 1652 °F)
Погрешность (при соблюдении параметров калибровки при окружающей температуре 23 °C±2 °C)	≥0 °C: ± 1 °C или ± 1 % показаний, большая из величин (≥32 °F: ± 2 °F или ± 1 % показаний, большая из величин) ≥-10 °C до <0 °C: ± 2 °C(≥14 °F до <32 °F: ± 4 °F) <-10°C: ±3 °C (<14 °F: ±6 °F)
Повторяемость ИК-измерений	±0,5% показаний или ±0,5 °C (±1 °F), выбирается большее значение
Разрешение дисплея	0,1 °C/0,1 °F
Спектральная чувствительность	От 8 мкм до 14мкм
Время реакции (95%)	< 500 мс
Входной диапазон температур термопары типа К	От -270 °C до 1372 °C (от -454 °F до 2501 °F)
Погрешность входа термопары типа К (при окружающей температуре 23 °C±2 °C)	<-40 °C: ±(1 °C + 0,2 °/1 °C) ≥-40 °C: ±1% или 1 °C, выбирается большее значение <-40 °F: ±(2 °F + 0,2 °/1 °F) ≥-40 °F: ±1% или 2 °F, выбирается большее значение
Повторяемость измерений термопарой типа К	±0,5 % показаний или ±0,5 °C (±1 °F), большая из величин
Разрешающая способность термопары типа К	0,1 °C/0,1 °F
Оптические	
Расстояние : размер пятна (90% энергии)	60:1 (расчетное при 90% энергии)
Лазерный указатель	Двойной смещенный лазер, мощность излучения <1 мВт
Минимальный размер участка	19 мм
Рабочие	
Коэффициент излучения	Цифровая регулировка от 0,10 до 1,00 с шагом 0,01 или выбором из встроенной таблицы часто используемых материалов (см. таблицу 3 со списком материалов и значений)
Вход контактного датчика	Термопара типа К (одновременно отображается температура по контактному датчику и ИК температура)
Хранение данных	99 точек
Связь	USB 2.0
Рабочая высота над уровнем моря	2000 метров
Высота хранения	12 000 метров
Относительная влажность	От 10% до 90% отн. вл. без конденсации до 30 °C (86 °F)
Рабочая температура	От 0 °C до 50 °C (от 32 °F до 122 °F)
Температура хранения	От -20 °C до 60 °C (от -4 °F до 140 °F)
Вибрация	2,5G, IEC 60068-2-6
Масса	0,322 кг (0,7099 фунта)
Габариты	17,69 см (6,965 дюйма) В x 16,36 см (6,441 дюйма) Д x 5,18 см (2,039 дюйма) Ш
Питание	2 батарейки типа АА
Время автономной работы	8 часов при включенных лазере и подсветке; 100 часов при выключенных лазере и подсветке, при рабочей нагрузке 100% (термометр постоянно включен)
Стандарты и информация о сертификации	ЭМС: соответствует IEC61326-1: Портативный Соответствие требованиям безопасности: IEC 60825-1, Класс 2   Внедрение стандартов: Q/SXAV 16

Электромагнитная совместимость	Относится только к использованию в Корее. Оборудование класса А; (промышленное передающее оборудование и коммуникационное оборудование) ^[1] [1] Данное устройство соответствует требованиям к промышленному (класс А) оборудованию, работающему с электромагнитными волнами, и продавцы и пользователи должны обратить на это внимание. Данное оборудование не предназначено для бытового использования, только для коммерческого.
---------------------------------------	--

Характеристики шарикового датчика термопары типа К

Диапазон измерений	От -40 °C до 260 °C (от -40 °F до 500 °F)
Погрешность	± 1,1 °C (± 2,0 °F) от 0 °C до 260 °C (от 32 °F до 500 °F). Обычно в пределах 1,1 °C (2,0 °F) от -40 °C до 0 °C (от -40 °F до 32 °F)
Длина кабеля	Кабель термопары типа К длиной 1 м (40 дюймов) со стандартным миниатюрным разъемом термопар и шариковым наконечником